

# 54-2100 SERIES

## 高压液体用背压弁

54-2100シリーズはピストン式の高圧液体用の背圧弁です。背圧弁は安全弁とほぼ同様の機能を持ち、吹出し、吹止まりの差の少ない高感度な制御を必要とする用途では安全弁としても使われます。

この調整器は8種類の一次圧力調整範囲を持ち、1台の本体で内部部品を交換して容易に調整範囲の変更をすることができます。

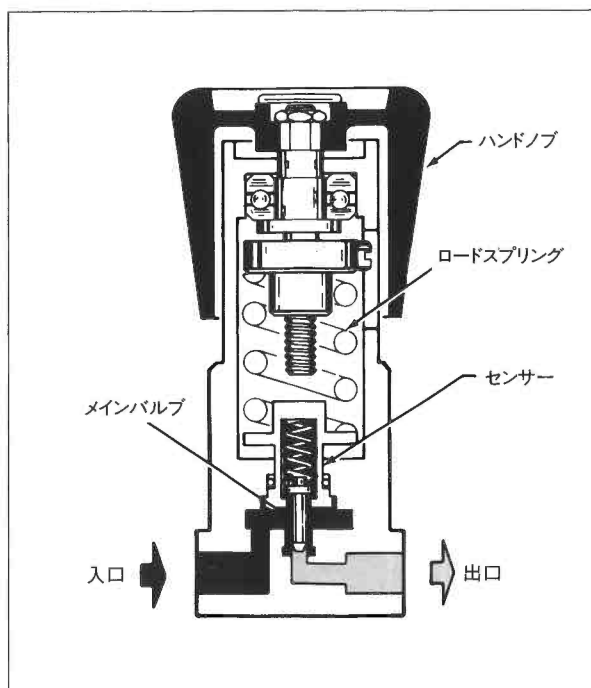
### <54-2100シリーズの主な仕様>

調整圧力	1.38~103.4MPa 1.38~ 68.9MPa 0.34~ 41.3MPa 0.17~ 27.6MPa 0.10~ 17.2MPa 0.07~ 10.3MPa 0 ~ 5.51MPa 0 ~ 3.44MPa
Cv 値	0.08
リークレート	2drops/min.、@150S.U.S.@17.2MPa
耐圧力	調整圧力の150%
設計破壊圧力	調整圧力の400%
材質	ボディ……………ステンレス ボンネット……………ステンレス シート、メインバルブ………17-4PHステンレス シール……………PCTFE (調整圧力103.4MPa以外) ベスベル® (調整圧力103.4MPa)
使用温度	-25~74℃
本体重量	約2.2kg

※大流量エアドーム、ドームロードタイプもあります。



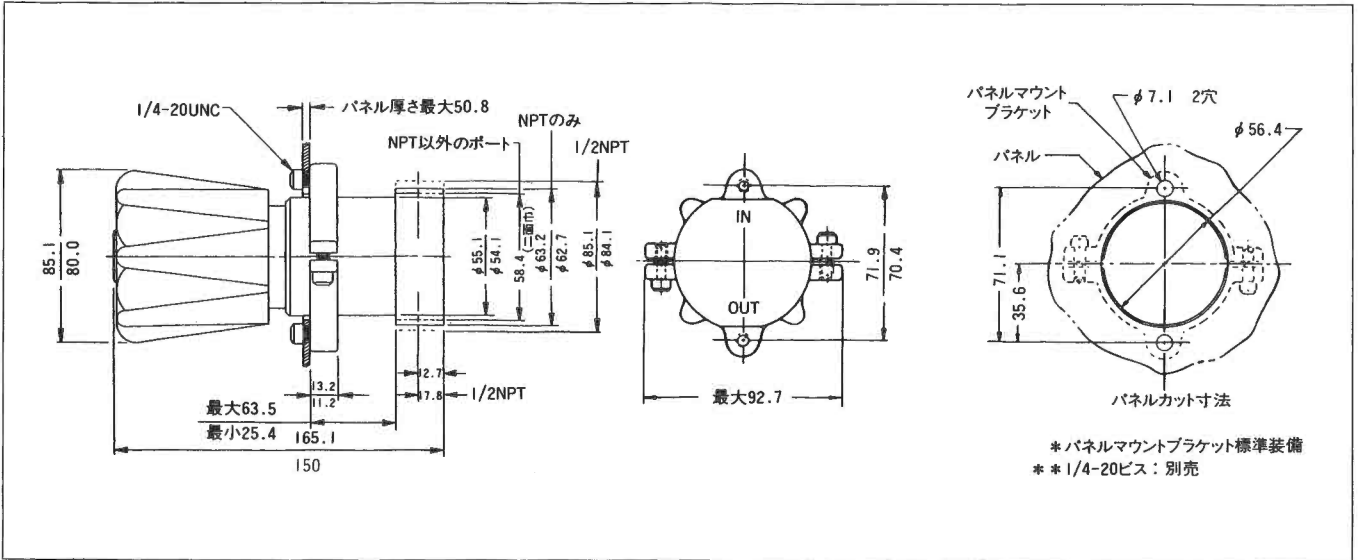
### ■構造図



**TESCOM**  
CORPORATION

# ■ 寸法図

(単位mm)



# ■ 機種選定表

54-21

**ボディ部材質**  
6 - 316ステンレス

**調整圧力**

- 0 - 1.38~103.4 MPa
- 1 - 1.38~ 68.9 MPa
- 2 - 0.34~ 41.3 MPa
- 3 - 0.17~ 27.6 MPa
- 4 - 0.10~ 17.2 MPa
- 5 - 0.07~ 10.3 MPa
- 6 - 0 ~ 5.51MPa
- 7 - 0 ~ 3.44MPa

**O-リング材質**

- D - ブナー-N
- T - バイトン-A®
- W - テフロン®
- Z - エチレンプロピレン

**出入口接続規格**

- 1 - SAE
- 2 - NPT
- 3 - MS33649
- 4 - AMINCO
- 6 - Slimline

**出入口サイズ**

- 4 - 1/4"
- 6 - 3/8"
- 8 - 1/2"

**ロード方式**

- H - ドームロード
- A - エアロード\*

# ■ 流量特性図

