



MANUFACTURER
FOR
THE FILTER INDUSTRY
SINCE 1978

8600 シリーズ
ティータイプフィルタ
(10,000 PSI・20,000 PSI)



■カタログに掲載してある製品の色は印刷インキの関係上、実際とは異なる場合があります。
■製品のデザイン、仕様等などは、予告なく変更する場合があります。



日本テスコン株式会社

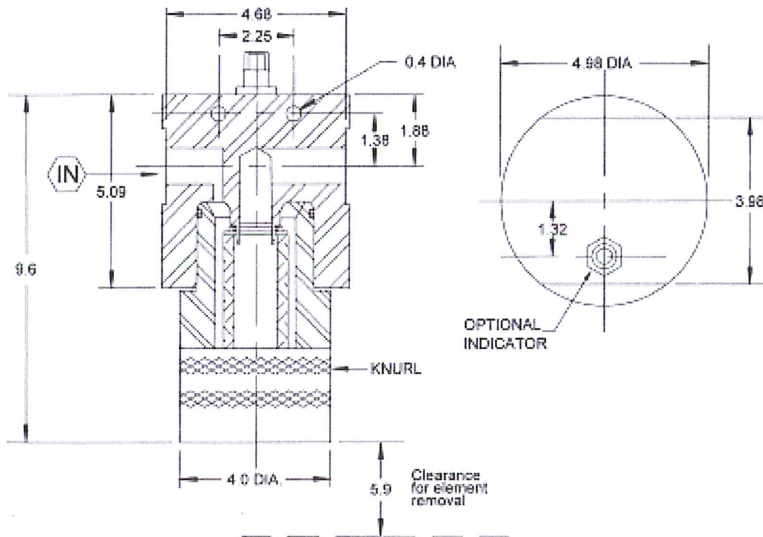
<https://nihon-tescon.co.jp>

〒460-0015

愛知県名古屋市中区大井町3-15 日重ビル6F

TEL : 052-322-2691 / FAX : 052-322-2693

10 - GPM Size / 233 Element

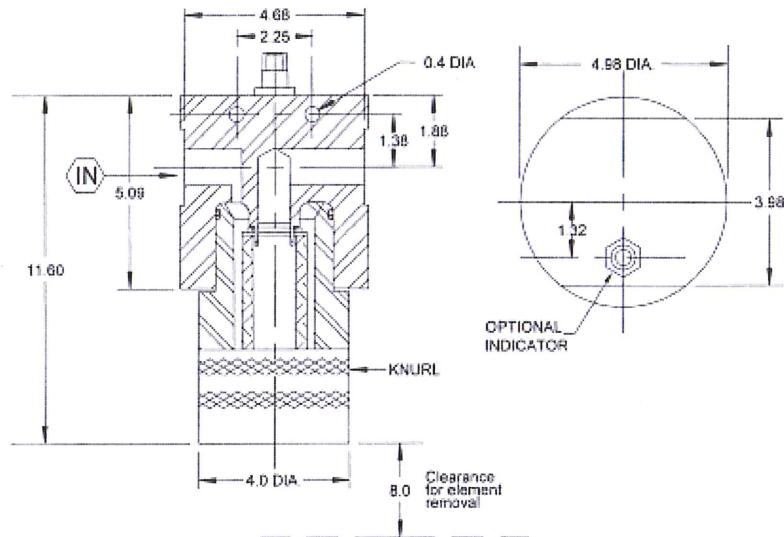


Specifications

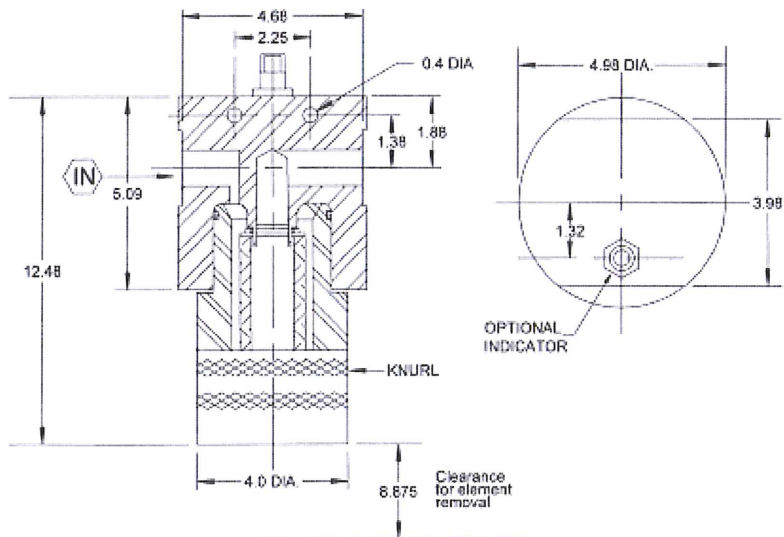
	10,000-PSI Filter	20,000-PSI Filter
使用圧力(psi)	10,000	20,000
保証耐圧力(psi)	15,000	30,000
破壊圧力(psi)	40,000	100,000 **
ハウジング材質	SUS303, SUS316	17-4 PH
質量(エレメント除く)	24 lbs.(10.89 kg)	30 Lbs. (13.61 kg)

** 差圧インジケータ及びバイパスは、60,000 psiにて漏れなきことを確認しております。

16 - GPM Size / 234 Element



24 - GPM Size / 284 Element



HOW TO ORDER

オーダー例(ボディ・エレメント)

S	86	1	2	-	N	10W	C	-	AC	CES	SO	RIES
A	B	C	D	E	F	G	H	I				

オーダー例(エレメントのみ)

233	-	25M	D	V
B		E	F	D

A

A	ボディ材質・ボディ使用圧力
S	SUS303 (10,000 PSI)
G	SUS316 (10,000 PSI)
P	17-4PH (20,000 PSI)

B

B	エレメント 流量
1	10GPM(233) Element
2	16GPM(234) Element
3	24GPM(284) Element

C

C	接続口径
1	1/4" M/P
2	3/8" M/P
3	9/16" M/P
4	3/4" M/P
5	1/4" NPT*
6	1/2" NPT*
7	3/4" NPT*

D

Oリング		
#	材質	温度範囲
N*	ニトリル(Buna®N)	-40° F~250° F (-40°C~121.1°C)
V*	バイトン®	-20° F~400° F (-28.8°C~204.4°C)
E	EPDM	-60° F~300° F (-51.1°C~148.8°C)
K	カルレッツ®	-40° F~450° F (-40°C~232.2°C)
S	テフロン被覆バイトン	-4° F~400° F (-20°C~204.4°C)

*硬度90° をご希望の際は末尾に「9」を加えて下さい。(例:V9)

E

ろ材・ろ過精度					
#	NOM.	ABS	M	W	PM
1M	-	1	x		
3M	-	3	x		
6M	-	6	x		
12M	-	12	x		
25M	-	25	x		
10W	2	10		x	
18W	5	18		x	
25W	10	25		x	
75W	40	75		x	
100W	75	100		x	
150W	100	150		x	
1PM	.05	.20			x
2PM	.20	.70			x
3PM	.30	2			x
4PM	.80	5			x

F

最大許容差圧(エレメント)	
#	差圧
C	マイクログラスファイバー 300 PSID (2.07 MPaD)
D	マイクログラスファイバー 3250 PSID (22.40 MPaD)
E	SUS304ワイヤーメッシュ 4500 PSID (31.01 MPaD)
F	SUS316焼結金属 2000 PSID (13.78 MPaD)

* 10,000 PSI MAX.となります。

G, H, I オプションアクセサリ

G

ACCESSORIES (オプション)	
V	目視式差圧インジケータ**
E	電気式差圧インジケータ**
D1	1/8" NPT 差圧ポート*
D2	1/4" NPT 差圧ポート*
DMP	1/4" M/P 差圧ポート
DC	DINコネクタ (Eを選択時のオプション)

* 40 PSID仕様
** 40 PSID仕様
~60,000PSIまで漏洩なきことを確認しております。

I

ポウルドレン (オプション)		
#	接続	選択可能なボディ材質 (「A」参照)
B1	1/8" NPT	S, G
B2	1/4" NPT	S, G
B4	1/4" SAE	S, G
BMP	1/4" M/P	P

NOTE:

NOM. = 公称ろ過精度

ABS. = 絶対ろ過精度

C = セルロース

M = マイクログラスファイバー

W = SUSワイヤーメッシュ

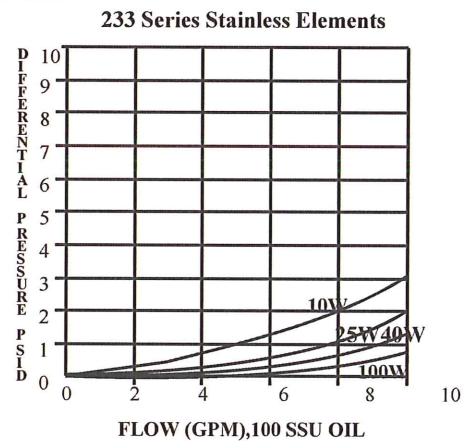
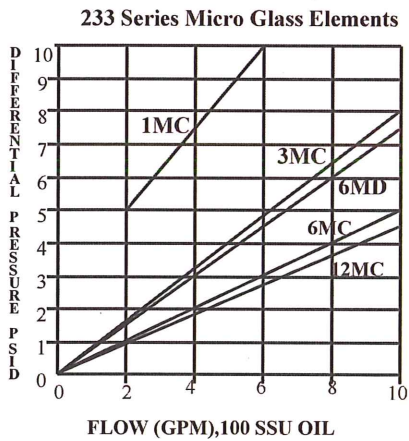
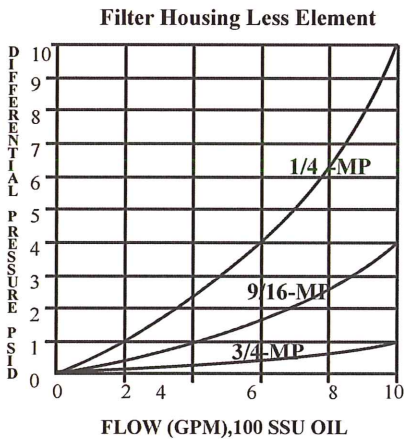
PM = 焼結金属

H

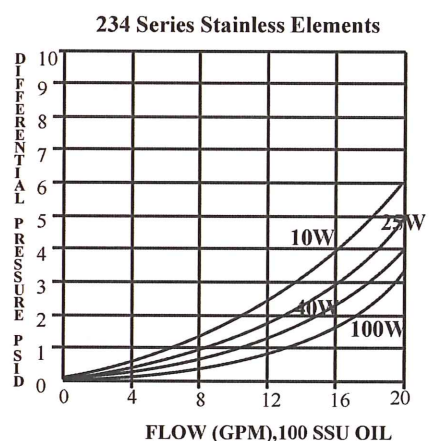
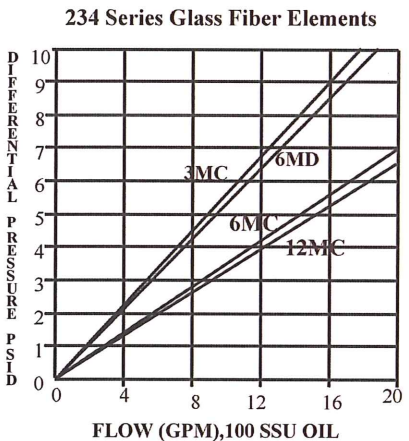
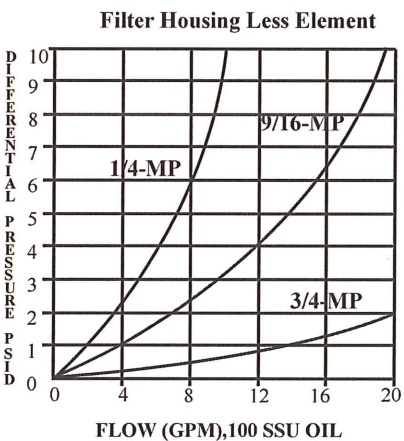
B* - バイパス** (オプション)	
*	差圧仕様を併記します。 (標準: 50PSIDとなります。)

FLOW DATA (PRESSURE DROP vs. FLOW)

Flow Data - 10-GPM SIZE

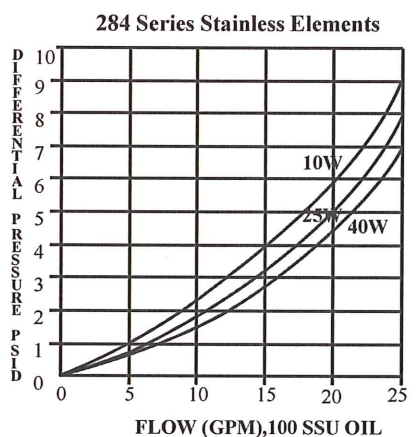
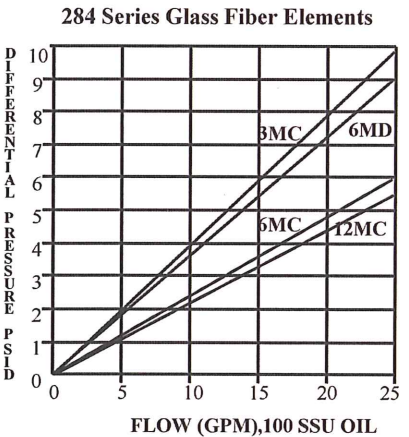
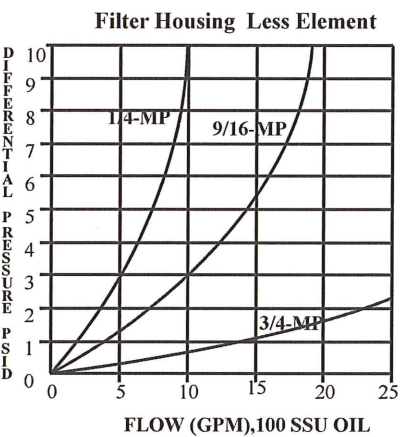


Flow Data - 16-GPM SIZE



MP

Flow Data - 24-GPM SIZE



NOTE: Add pressure drop of the housing to that of the element to obtain total initial clean pressure drop of the assembly.
To determine pressure drop for a different viscosity and density fluid, use the following conversion factor:

$$\text{New } \Delta P = \Delta P @ 100 \text{ SSU} \times \frac{\text{new viscosity, SSU}}{100 \text{ SSU}} \times \frac{\text{new spec. gravity}}{0.9}$$