

瞬時積算流量表示計

TDC900

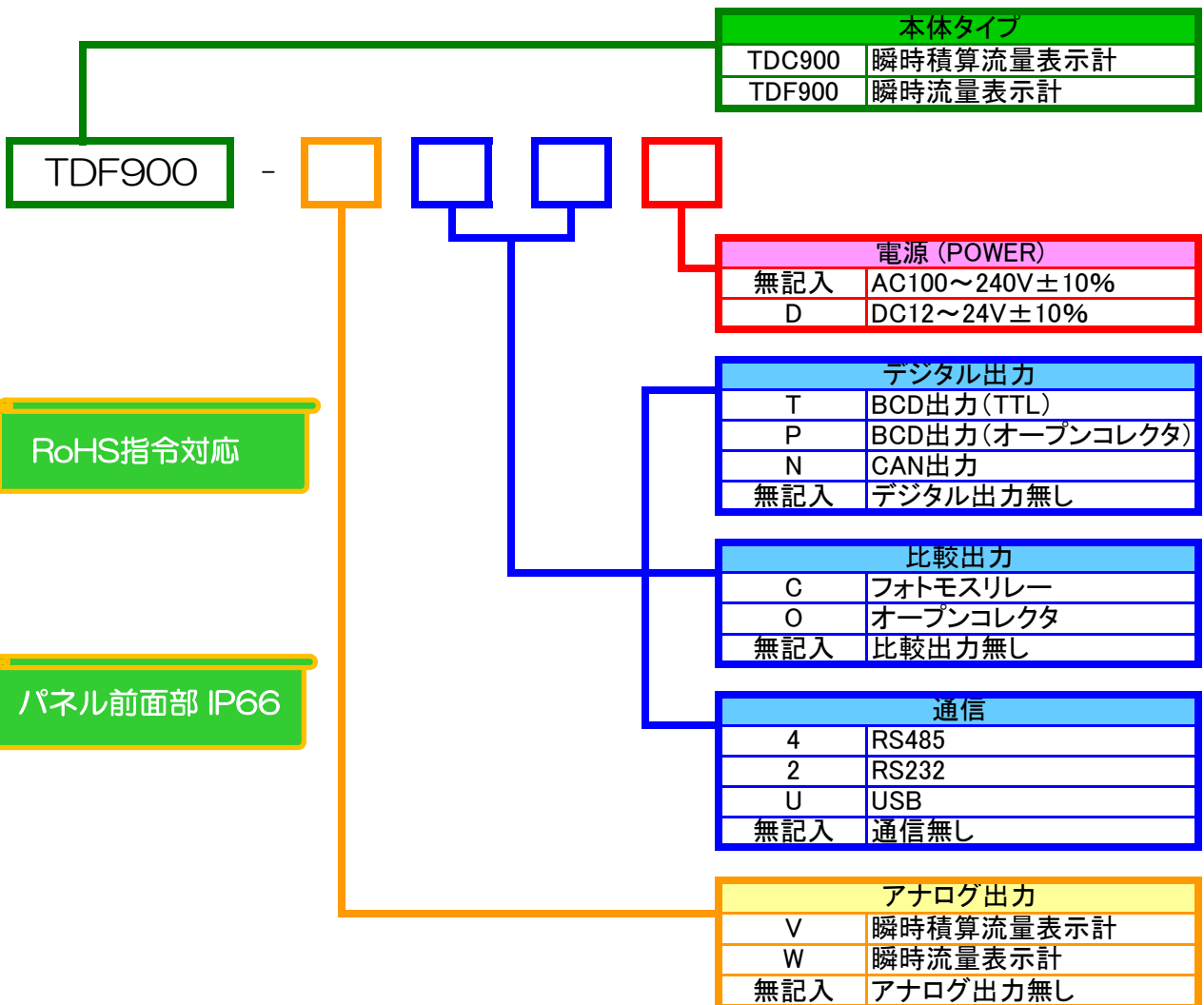
瞬時流量表示計

TDF900

高速アナログ出力 0.5ms~

アナログ出力 2ch (W)

2台同時入力/同時表示

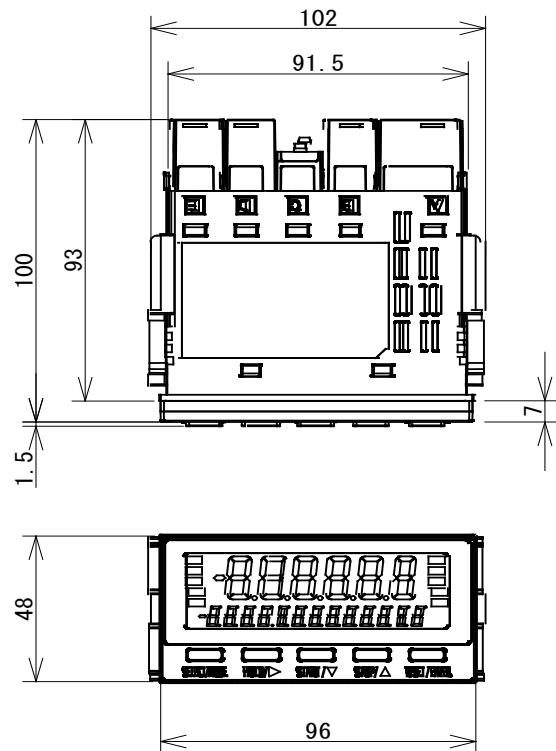


TD900 series

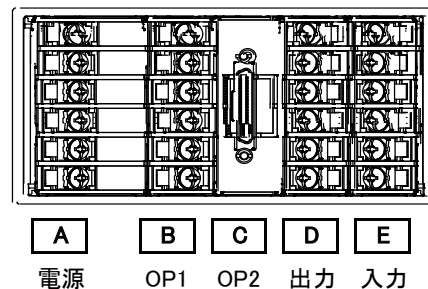
仕様

表示部	
表示器	LCDネガ、バックライト
メイン表示	バックライト赤／緑切替, 14.2mm, 6桁
サブ表示	バックライト赤／緑切替, 6.5mm, 13桁 又は 6桁が2点
信号入力部	
入力レベル	Hレベル3.9V以上、Lレベル1V以下
入力周波数	0.005~100kHz
センサ電源	DC12V±10%, 100mA
外部制御入力	接点/TTL (最少パルス幅5ms) スタート/ストップ/ホールド/リセット
アナログ出力部	
D/A変換	16bit
精度	電圧出力: ±0.1%F.S.以下 (23°C) 電流出力: ±0.2%F.S.以下 (23°C)
更新時間	0.001~9.999 sec
電圧出力レンジ	±10V / 0~10V (負荷 4.7kΩ 以上)
電流出力レンジ	4~20mADC (負荷560Ω 以下)
比較出力部	
出力点数	4点
出力回路	
(C) フォトモスリレー	最大負荷電圧(ピークAC/DC) 350V 連続負荷電流(ピークAC/DC) 80mA
(O) オープンコレクタ	NPN オープンコレクタ 最大負荷電圧 30V, 最大負荷電流 15mA
通信部	
シリアル通信	(4) RS485, (2) RS232C, (U) USB
通信速度	9.6k / 19.2k / 38.4k bps
デジタル出力 (BCD出力)	
出力桁数	6桁 +極性
(T) TTL	出力電圧0-5V (出力電流±100mA)
(O) オープンコレクタ	最大負荷電圧 30V, 最大負荷電流 20mA
デジタル出力 (CAN)	
(N) CAN出力	CAN 2.0B 準拠 High-Speed CAN (ISO 11898-2) 更新時間 1/2/5/10 ms
供給電源	
AC電源 (標準)	AC100~240V±10% (50/60Hz共用)
(D) DC電源	DC12~24V±10% (10W以下)
一般仕様	
保護等級	全面パネル IP66
使用温湿度範囲	0~50°C, 85%RH以下 (結露無きこと)
外形寸法	W 96 × H 48 × D100
質量	約 230g

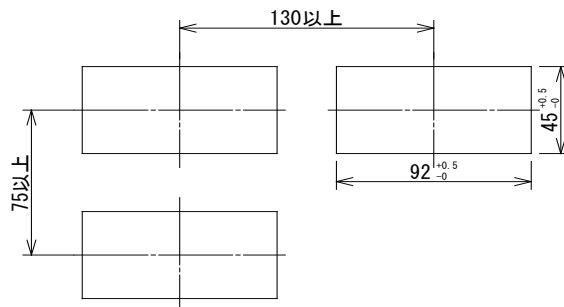
◆ 外形寸法



◆ リア 端子台



◆ パネルカット寸法



記載内容は改良のため予告なく変更する場合があります。



〒460-0015
名古屋市中区大井町 3-15 日重ビル 6F
TEL. 052-322-2691 FAX. 052-322-2691
<http://www.nihon-tescon.co.jp/>

販売店