

高機能・コンパクト設計

MIM シリーズ

Magnetic inductive Flow sensors

電磁流量計



本体一体型
C3T



(35H)



リモートタイプ
Exx/Pxx

電磁流量計 MIM シリーズは、流路内に駆動部がないため圧力損失が少ない、コンパクトサイズの流量計です。

PT1000Ωの測温抵抗体内蔵で流体温度も計測が可能です。表示部は 90° 反転するので垂直配管の場合も水平に表示されるため、視認性が高く、バッチカウントモードでは任意に設定したバッチ量のカウント及び出力が可能です、1 台で流量センサーとバッチカウンターの 2 役を担います。Oリング材質が EPDM の場合はサニタリー認証 DVGW W270(ドイツ)、WRAS(イギリス)を取得しています。

| 仕様 | 01H | 03H | 05H | 10H | 15H | 20H | 35H | 40H |
|-------------|--------------------------------------------------------------------|----------|-----------|----------|--------------------|-----------|-----------|-----------|
| 接続口径 | G1/4" オス | G1/2" オス | G1/2" オス | G3/4" オス | G3/4" オス G1" オス | G1" オス | G2" オス | G2" オス |
| 流量範囲(L/min) | 0.01 ~ 1 | 0.03 ~ 3 | 0.04 ~ 10 | 0.1 ~ 25 | 0.2 ~ 50 | 0.4 ~ 100 | 1.5 ~ 350 | 3.0 ~ 650 |
| 測定精度 | ± 0.8 % RD + 0.5 % F.S (*1) | | | | | | | |
| 再現性 | ± 0.2 % (*1) | | | | | | | |
| レスポンスタイム | < 100 ms | | | | | | | |
| 測定可能流体 | 導電性流体 (20 μS/cm以上) | | | | | | | |
| 流体温度 | -20 ~ +70 °C (リモートタイプ -40 ~ +140 °C (*2)) | | | | | | | |
| 環境温度 | 表示部: -20 ~ 60 °C (リモートタイプ -40 ~ +140 °C (*2)) | | | | | | | |
| 使用圧力 | Max 1.6 MPa | | | | | | | |
| パルス出力 | Push-Pull信号 (出力幅は1 ~ 20,000 msの範囲で調整可能) | | | | | | | |
| アナログ出力 | 3線式 4-20 mA、0-10 VDC 等 (任意設定により、流量や温度の出力が可能) | | | | | | | |
| 警報出力 | NPN、PNP、Push-Pull信号 | | | | | | | |
| 表示部 | 瞬時流量、積算流量、流体温度 | | | | | | | |
| 保護等級 | IP67 | | | | | | | |
| 電源電圧 | 19 ~ 30 VDC 消費電力 Max. 200 mA | | | | | | | |
| 接液材質 | ハウジング・電極・配管接続部: SUS316L / 絶縁体: PEEK / Oリング: バイトン(オプション: EPDM (*3)) | | | | | | | |

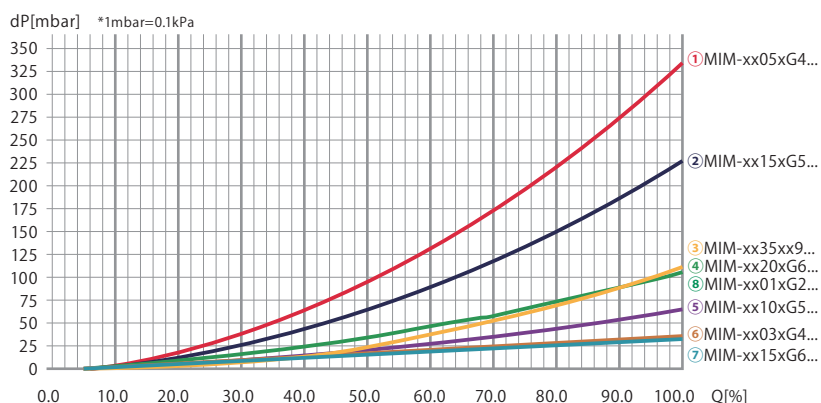
(*1) 水 (15 ~ 30 °C, 500 μS/cm) の時 (*2) Oリング材質、リモートケーブル材質による (*3) 01H、35H、40Hモデルはバイトンのみ

IO-Link

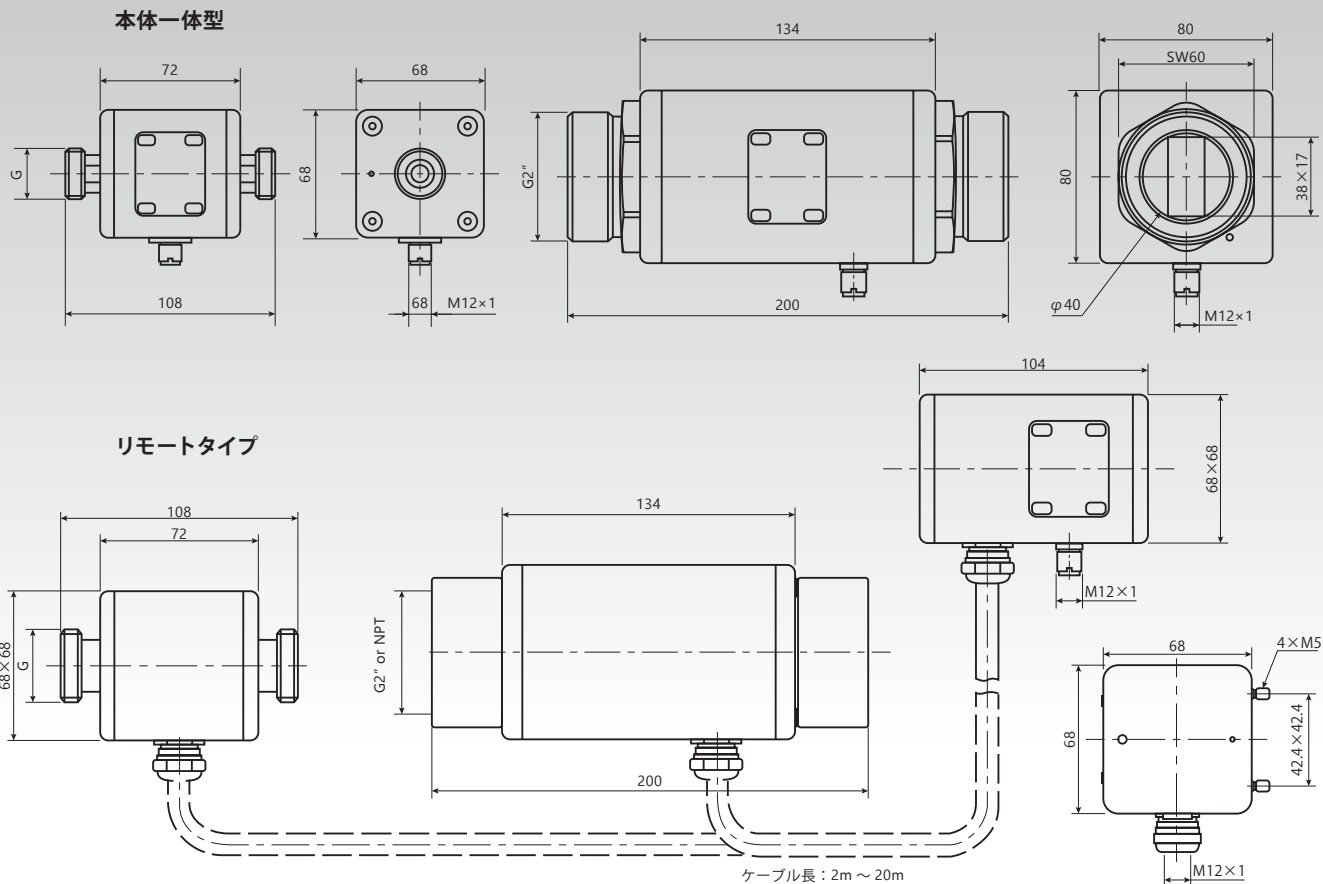


配管取付け後の液晶の見にくさを解消するため、液晶部分が90度回転するプログラムが内蔵されています。

■ 圧力損失



■ 寸法図



■ 発注コード

| | | | | |
|------------------------------|---------------------------------------------------------------------------|-----|-----|------|
| 型式 | 電磁流量計 MIMシリーズ | MIM | | |
| オリング材質 | バイトン | 12 | | |
| | EPDM (01H, 35H, 40Hは選択不可) | 13 | | |
| 流量範囲 | 0.01 ~ 1 L/min | | 01H | |
| | 0.03 ~ 3 L/min | | 03H | |
| | 0.04 ~ 10 L/min | | 05H | |
| | 0.1 ~ 25 L/min | | 10H | |
| | 0.2 ~ 50 L/min | | 15H | |
| | 0.4 ~ 100 L/min | | 20H | |
| | 1.5 ~ 350 L/min | | 35H | |
| | 3.0 ~ 650 L/min | | 40H | |
| 接続口径 | G 1/4" オス (01Hのみ) | | G2 | |
| | G 1/2" オス (03H, 05Hのみ) | | G4 | |
| | G 3/4" オス (10H, 15Hのみ) | | G5 | |
| | G 1" オス (15H, 20Hのみ) | | G6 | |
| | G 2" オス (35H, 40Hのみ) | | G9 | |
| 表示タイプ | ※ケーブル長により型式「xx」部に数字が入ります。2m=02、5m=05、10m=10、15m=15、20m=20 | | | |
| 本体一体型 | | | | C3T |
| リモートタイプ | 2 ~ 20 m PVCケーブル (流体温度 -20 ~ 85 °C) | | | Pxx* |
| リモートタイプ | 2 ~ 20 m ETFEケーブル (流体温度 オリング: バイトン使用時 -20 ~ 140 °C, EPDM使用時 -40 ~ 140 °C) | | | Exx* |
| 校正データ | なし | | | 0 |
| | あり | | | K |
| 発注コード(例) MIM-12 15H G5 P05 0 | | | | |

■ カタログに掲載してある製品の色は印刷インキの関係上、実際とは異なる場合があります。
 ■ 製品のデザイン、仕様などは、予告なく変更する場合があります。

