

高圧対応

ボリュウムメータ

OMHシリーズ

スクリー・メータ

容積式流量計



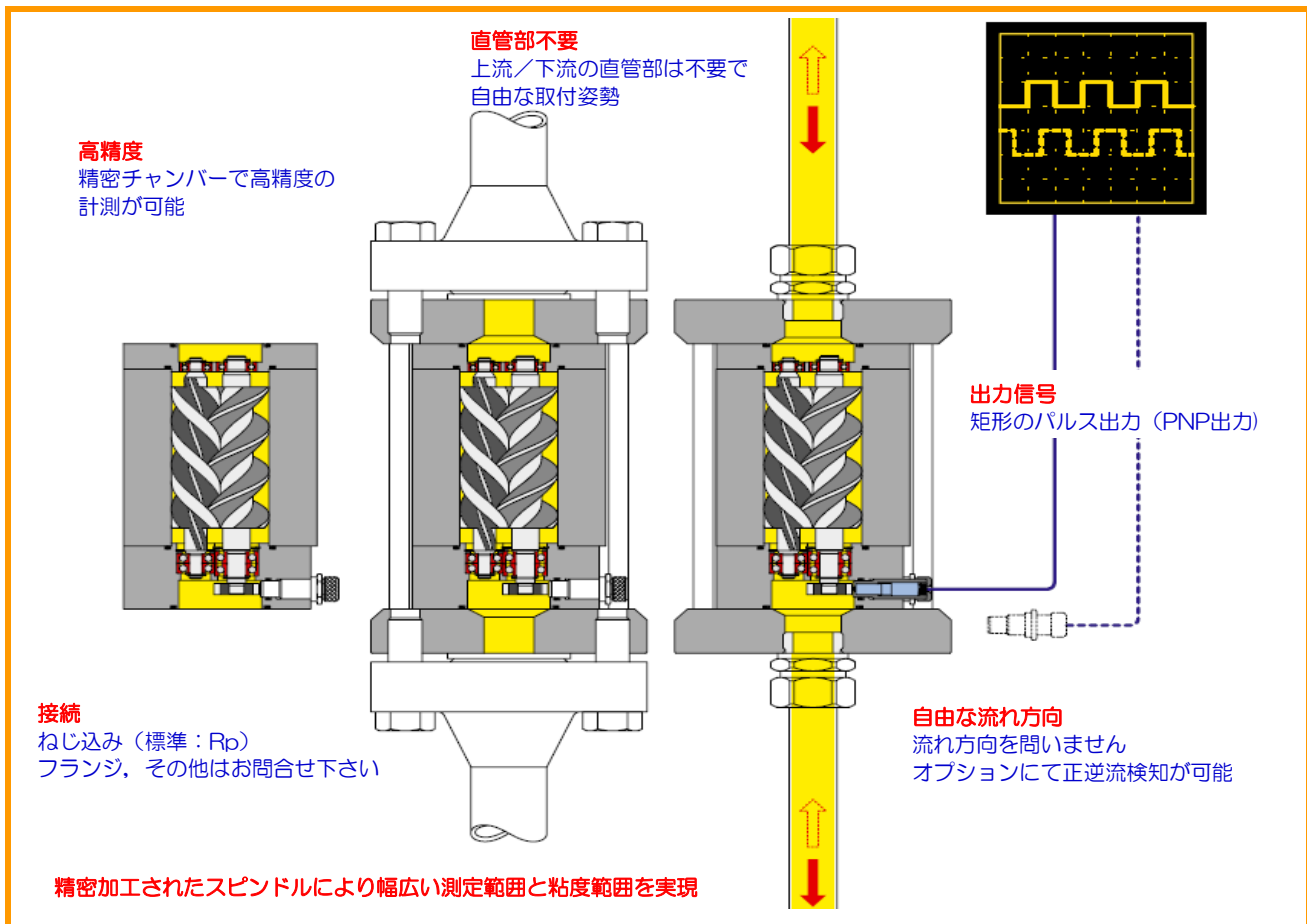
特 長

- ◆ 豊富なラインアップ (6機種)
- ◆ 大流量対応 (Max. 3,000 L/min)
- ◆ 高圧対応 (Max. 42 MPa)
- ◆ 測定範囲が広い (最大 1 : 150)
- ◆ 温度範囲が広い (-20 ~ +200°C)
- ◆ 高精度 (±0.1%R.S.)
- ◆ 低圧力損失
- ◆ 低騒音設計

OMH series

概要

概要／構造



仕様及び外形寸法

型式		OMH 13	OMH 20	OMH 32	OMH 52	OMH 68	OMH 100
測定範囲	L/min	0.1~10	0.3~30	1~100	3.5~350	7~700	20~2,000
最大流量	L/min	15	45	150	525	1,050	3,000
最大使用圧力	MPa	42	42	42	42	42	25
使用温度 (*1)	℃	-20 ~ +200					
使用粘度	mm ² /s	1 ~ 1,000,000 mm ² /s					
Kファクタ	K2 K2 P/L	2,432	1,280	468	142	79.6	33.6
分解能	1/K2 mL/P	0.411	0.781	2.137	7.042	12.563	29.762
Kファクタ	K3 K3 P/L	7,296	2,560	1,014	302	167	57.6
分解能	1/K3 mL/P	0.137	0.391	0.986	3.311	5.988	17.361
出力周波数	f2 Hz	405	640	780	828	929	1,120
出力周波数	f3 Hz	1,216	1,280	1,690	1,760	1,949	1,920
	G	1/2"	3/4"	1"	1-1/2"	2"	4"
	l	150	185	285	320	385	500
	d	φ100	φ145	φ180	φ220	φ235	φ247
	l1	94	115	175	240	295	400
	m	7kg	13kg	27kg	57kg	76kg	135kg
	DN	15	15	25	40	50	100
	L	150	185	255	320	385	500
	D	φ145	φ145	φ180	φ220	φ235	φ300
	L1	94	115	175	240	295	400
	m	7kg	13kg	27kg	57kg	76kg	155kg

(*1) 組合わせるピックアップセンサーにより異なります。

材質及び適応流体例

材 質

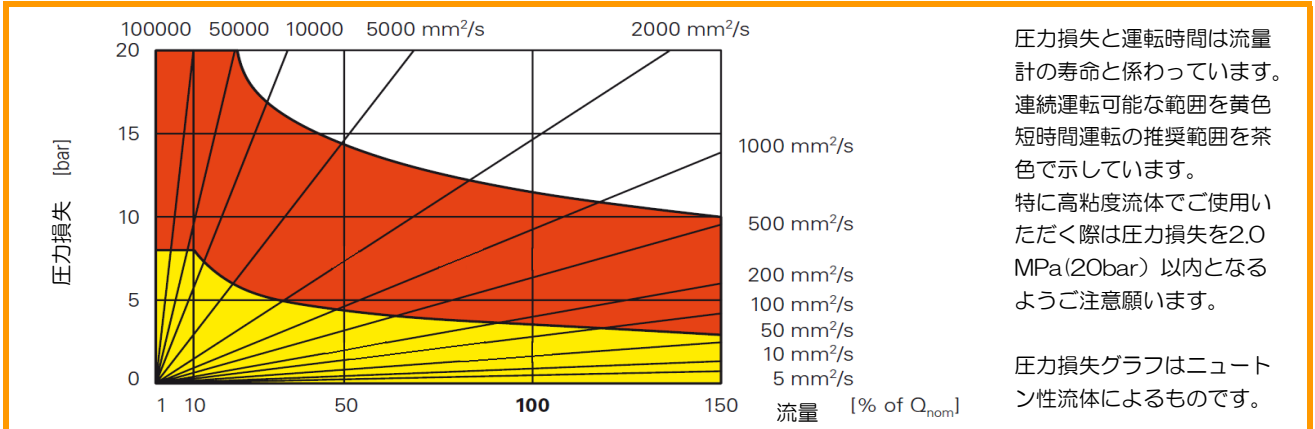
本 体	ダクタイル鋳鉄 (O.7040)
ロ ー タ ー	窒化鋼
ベアリング	転がり軸受け
オ リ ン グ	バイトン®

適応流体

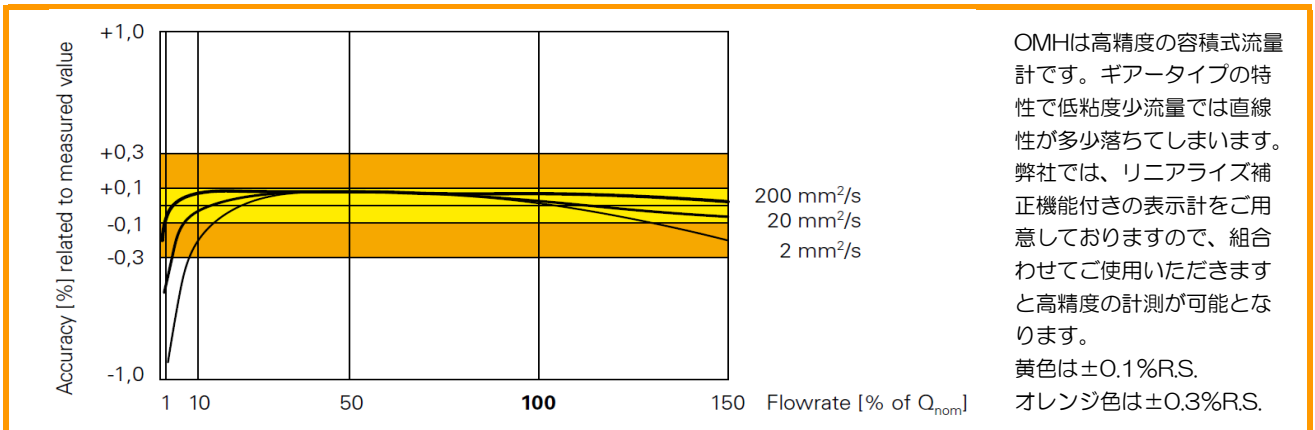
エンジンオイル, 軽油, 重油, ATF, 作動油
シリコンオイル, グリス, インク, 接着剤
ポリオール, イソシアネート, DOP, PVC
その他研磨材等の固形物のない液体

特性及び性能

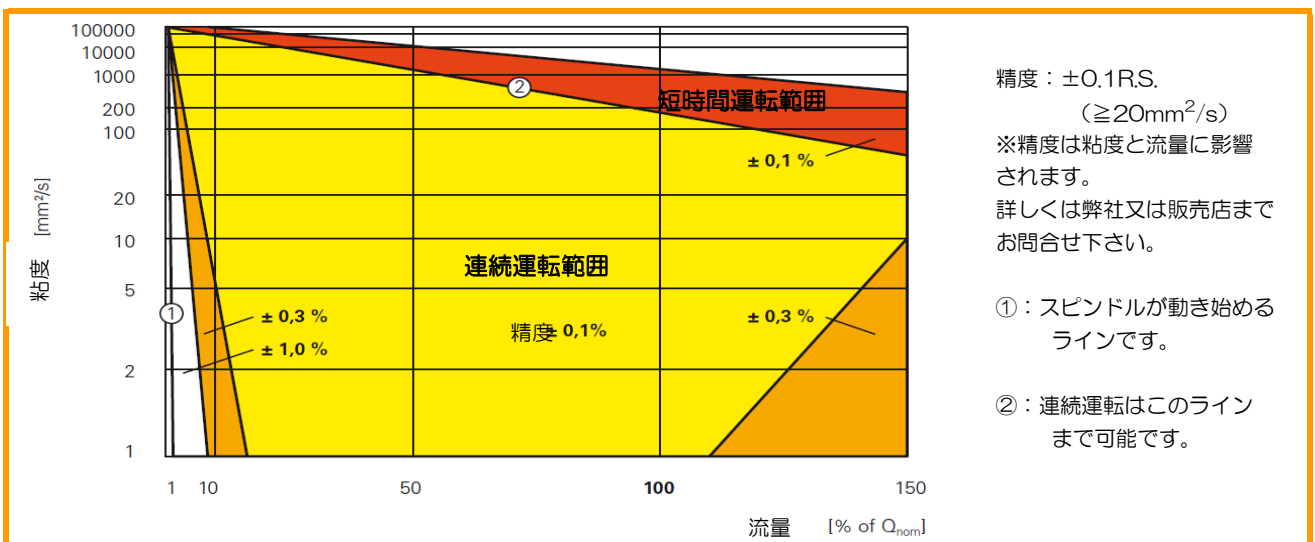
圧力損失と運転時間



リニアリティ



計測範囲と測定精度



OMH series

ピックアップセンサー BEG

➤ センサー仕様

型 式	BEG 44	BEG 53A
方 式	ホールセンサー	ホールエフェクト(2相パルス)
出 力	PNP Max. 10mA	Push-pull Max. 20mA
電 源 電 圧	10~30 VDC 消費電流 ≤ 18mA	8~32 VDC 消費電流 ≤ 20mA
使 用 圧 力	42 MPa	65 MPa
使 用 流 体 温 度	-40 ~ +150 °C	-40 ~ +125 °C
ケーブル外形／長さ	3m	5m (コネクタ付き)
ケーブル被覆	PTFE	PUR
保 護 等 級	IP 67	IP 68
外 観 / 形 状		
回 路 図 / 接 続	<p>PNP</p> <p>3 +UB 10 - 30V DC 1 Signal 5 Gnd</p> <p>1 : 電源 (茶) 4 : 信号 (黒) 3 : グランド (青)</p>	<p>1 +UB 8 - 32V DC 4 Signal 2 2 Signal 1 3 Gnd</p> <p>1 Brown 4 Black 2 White 3 Blue</p>

アプリケーション

◆ 油圧試験装置 ◆



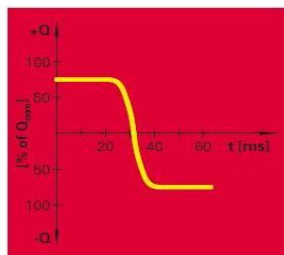
流体：油圧作動油
 流量：7~700 L/min
 圧力：42 MPa
 温度：20~90 °C
 粘度：10~32 mm²/s
 機種：OMH 68
 ピストンポンプ等の高圧脈動流の非常に厳しい環境下においても KRAL Volumeter®は、高い信用とご信頼をいただき使用されています。

◆ ガスタービン燃費計測 ◆



流体：ディーゼル油
 流量：28~1,770 L/min
 圧力：MAX 14.2 MPa
 温度：15~80 °C
 粘度：1.6~6 mm²/s
 機種：OMH 100 (Ex ia 仕様)
 ガスタービンの燃費消費量の計測で KRAL Volumeter®は、使用されています。大流量でもコンパクト、高耐久性、高精度のご要求にお応えしてしております。

◆ シリンダー位置検知 ◆



流体：油圧作動油
 流量：5~340 L/min
 圧力：35 MPa
 温度：20~60 °C
 粘度：20~140 mm²/s
 機種：OMH 52 2センサー仕様
 正・逆流 双方で使用されるシリンダー位置検知では、瞬時に流れ方向が切替わる為、速い応答性と高い測定精度が要求されています。

◆ 品質管理 ◆



KRAL Volumeter® は1台毎に社内で校正されます。ご要求によりISO/IEC EN 17025規格で管理されたOKDのトレーサブル校正やテストポイントの追加やご指定等も承ります。ISO 9001:2000により品質管理されていますので、高い品質と信頼が保証されています。

記載内容は改良のため予告なく変更する場合があります。



日本テスコ株式会社

〒460-0015

名古屋市中区大井町 3 - 1 5 日重ビル6F

TEL. 052-322-2691 FAX. 052-322-2693

http://www.nihon-tescon.co.jp/

販売店