

Flow Measurement

KRAL



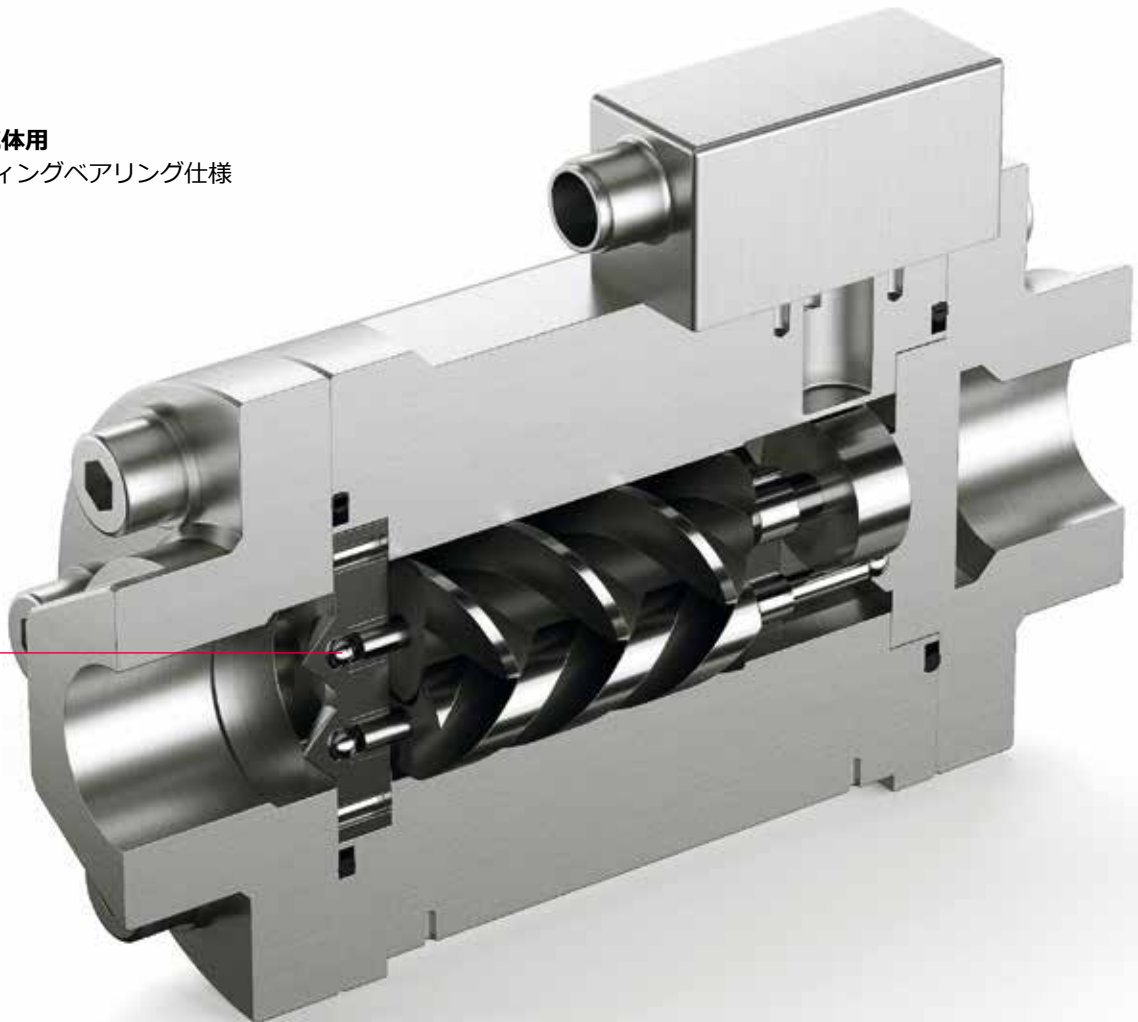
KRAL OMS Series

ステンレスモデル
広い粘度範囲に対応
メータリングやバッチに最適



日本テスコ株式会社

■ 高粘度流体用
スライディングベアリング仕様



テクニカルデータ	スタンダードモデル			高粘度対応モデル	
	OMS-020	OMS-032	OMS-052	OMS-020	
接続口径	DN [inch]	¾	1	1½	¾
流量 l/min	Q_{max}	45	150	525	-
	Q_{nenn}	30	100	350	10
	Q_{min}	0.6 *	2.0 *	7.0 *	0.04
使用圧力 Max.	[MPa]	20	20	1.2	40
流体温度 *2	[°C]	-40 to +150	-40 to +150	-40 to +150	-20 to +80
粘度	[mm ² /s]	1 to 10 ⁴	1 to 10 ⁴	1 to 10 ⁴	10 ² to 10 ⁶
精度	of measurement value	±0.1% *	±0.1% *	±0.1% *	±0.5%
Kファクタ	[P/l]	1,280	468	142	66,000
出力周波数	at Q_{nenn} [Hz]	640	780	828	1,000

*流体粘度によって異なります。 *2 ご使用条件によりますので詳細はお問合せください。



Headquarters

KRAL GmbH

Bildgasse 40, Industrie Nord
6890 Lustenau, Austria
e-mail: kral@kral.at
Tel.: +43/5577/86644-0

Subsidiaries

KRAL Deutschland GmbH

Competence Center Stadthagen

KRAL Polska Sp. z o.o.

40-668 Katowice

Sister company

KRAL-USA, Inc.

901A Matthews-Mint Hill Road
28105 Matthews, NC
e-mail: sales@kral-usa.com
Tel.: +1/704/8146164

代理店



日本テスコ株式会社

〒460-0015
名古屋市中区大井町3-15 日重ビル6F
TEL: 052-322-2691 FAX: 052-322-2693
email: info_sales@nihon-tescon.co.jp
<http://nihon-tescon.co.jp/>