

高温用フローモニタ

H/Jシリーズ 高温用フローモニタは、バーレルサーム、熱媒体油の流量監視を可能にします。
Syltherm®, BARREL®, クーラントフロー、油圧回路などでご使用可能。



◇ 仕様

測定精度 : ±2% F.S.

再現性 : ±2% F.S.

測定レンジ

0.4-560 LPM (0.1-150 GPM)

使用最高圧力

液体

A : アルミニウム, B : 真鍮 … 24MPa (3500 PSIG)

S : ステンレス … 42MPa (6000 PSIG)

エア/気体

※詳しくは弊社までお問合せください。

A : アルミニウム, B 真鍮 … 4MPa (600 PSIG)

S : ステンレス … 6.8 MPa (1000 PSIG)

最高使用温度

Hシリーズ : MAX 204°C (400°F)

Jシリーズ : MAX 315°C (600°F)

校正液

オイル用 : DTE 25® @ 43°C (110°F), 0.873 sg

水用 : 水 @ 21°C (70°F), 1.0 sg

エア用 : 空気 @ 21°C (70°F), 1.0 sg & 100 PSIG (6.8 MPa)

推奨フィルターサイズ

74 ミクロン又は 200 メッシュ

粘度

対応粘度は標準で 110mm²/s までですが、110 ~ 430mm²/s はお問合せください。

¹Note 温度、圧力デレーティングチャートを参照ください DTE 25 は ExxonMobil の商標。

◇ 非接液部材質

	アルミニウム	真鍮	ステンレス
ウィンドチューブ	パイレックス®	パイレックス®	パイレックス®
ウィンドシール	PTFE	PTFE	PTFE

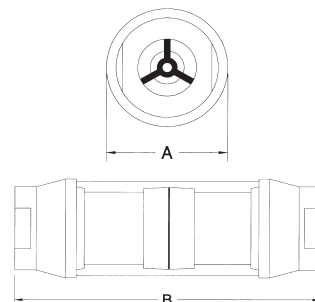
パイレックスは登録商標

◇ 接液部材質

	アルミニウム	真鍮	ステンレス
ケーシング & 接続部	アルミニウム アルマイト処理	真鍮	ステンレス
シール			
H シリーズ (204°C)	FKM w/ PTFE backup	FKM w/ PTFE backup	FKM w/ PTFE backup
J シリーズ (315°C)	FFKM w/ PTFE backup	FFKM w/ PTFE backup	FFKM w/ PTFE backup
トランスフォーマグネット	アルニコ (PTFE coated)	アルニコ (PTFE coated)	アルニコ (PTFE coated)
その他の内部部品	ステンレス	ステンレス	ステンレス

◇ 外形寸法

DIM	サイズ 3	サイズ 4	サイズ 5	サイズ 5 (2" のみ)
A	48mm (1-7/8")	60mm (2-3/8")	90mm (3-1/2")	90mm (3-1/2")
B	167mm (6-9/16")	182mm (7-5/32")	258mm (10-1/8")	322mm (12-5/8")



特長

豊富な材質

流体やシステムに応じた材質をアルミニウム、真鍮、ステンレスから選べます。

自由な取付け姿勢

取付姿勢は水平・垂直の何れも可能です。
また、入口出口の直管部を必要としません。

接続ポート多種

NPT、SAE、BSPPの各ポートを標準装備し、取り付けに必要なアダプターの数を減らすことができます。

正逆流対応可

オプションにて正逆流に対応可能です。 [= BI]
逆流仕様あり [= RF]

高温用フローモニタ

H/Jシリーズ 高温用フローモニタは、バーレルサーム、熱媒体油の流量監視を可能にします。
Syltherm®, BARREL®, クーラントフロー、油圧回路などでご使用可能。

型式

H/J シリーズ

Max. 204°C = H

Max. 315°C = J

接続口径

1/4" - 1/2" = 3

3/4" - 1" = 4

1-1/4" - 2" = 5

材質

アルミニウム = A

真鍮 = B

ステンレス = S

最高使用圧力

4MPa (エア-/気体, アルミ&真鍮) = 4

6.8MPa (エア-/気体, ステンレス) = 5

24MPa (液体用, アルミ&真鍮) = 6

42MPa (液体用, ステンレス) = 7

対象流体/校正液

エア-/気体用 = A

オイル用 (比重: 0.873校正) = H

水, 温水用 (比重: 1.0 校正) = W

(注) 特注スケールはお問合せください。

接続口径/規格

(メス)	Size	
1/4" NPTF, dry seal	3	= <input type="checkbox"/> S
3/8" NPTF, dry seal	3	= <input type="checkbox"/> A
1/2" NPTF, dry seal	3	= <input type="checkbox"/> B
3/4" NPTF, dry seal	4	= <input type="checkbox"/> C
1" NPTF, dry seal	4	= <input type="checkbox"/> D
#6 SAE, O-ring seal	3	= <input type="checkbox"/> E
#8 SAE, O-ring seal	3	= <input type="checkbox"/> F
#10 SAE, O-ring seal	3	= <input type="checkbox"/> G
#12 SAE, O-ring seal	4	= <input type="checkbox"/> H
#16 SAE, O-ring seal	4	= <input type="checkbox"/> J
1-1/4" NPTF, dry seal	5	= <input type="checkbox"/> K
1-1/2" NPTF, dry seal	5	= <input type="checkbox"/> L
2" NPTF, dry seal	5	= <input type="checkbox"/> M
#20 SAE, O-ring seal	5	= <input type="checkbox"/> N
#24 SAE, O-ring seal	5	= <input type="checkbox"/> P
#32 SAE, O-ring seal	5	= <input type="checkbox"/> Q
1/4" BSPP	3	= <input type="checkbox"/> &
3/8" BSPP	3	= <input type="checkbox"/> R
1/2" BSPP	3	= <input type="checkbox"/> T
3/4" BSPP	4	= <input type="checkbox"/> U
1" BSPP	4	= <input type="checkbox"/> V
1-1/4" BSPP	5	= <input type="checkbox"/> W
1-1/2" BSPP	5	= <input type="checkbox"/> Y
2" BSPP	5	= <input type="checkbox"/> X

(注) 真鍮にはSAE接続の用意がありません。詳しくはお問合せください。

特注目盛り/その他オプション

流れ方向

標準 (一方流) =

逆流 = R F

正逆流 = B I

(注) 正逆流の測定範囲はBi シリーズのデータシートをご参照ください。

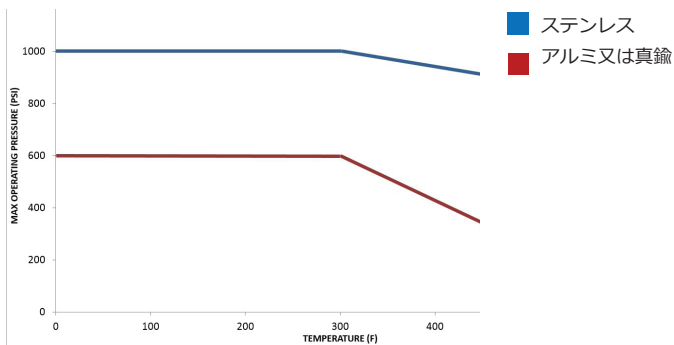
測定範囲

液体	Size	
0.1-1.0 GPM	0.5- 4 LPM	3 = <input type="checkbox"/> 0 <input type="checkbox"/> 1
0.2-2.0 GPM	1- 8 LPM	3 & 4 = <input type="checkbox"/> 0 <input type="checkbox"/> 2
0.5-5.0 GPM	2-19 LPM	3 & 4 = <input type="checkbox"/> 0 <input type="checkbox"/> 5
1-10 GPM	5-37.5 LPM	3 & 4 = <input type="checkbox"/> 1 <input type="checkbox"/> 0
1-15 GPM	5- 55 LPM	3 & 4 = <input type="checkbox"/> 1 <input type="checkbox"/> 5
2-20 GPM	10- 75 LPM	4 = <input type="checkbox"/> 2 <input type="checkbox"/> 0
2-25 GPM	10- 95 LPM	4 & 5 = <input type="checkbox"/> 2 <input type="checkbox"/> 5
3-30 GPM	15-115 LPM	4 = <input type="checkbox"/> 3 <input type="checkbox"/> 0
4-40 GPM	20-150 LPM	4 = <input type="checkbox"/> 4 <input type="checkbox"/> 0
5-50 GPM	20-190 LPM	4 = <input type="checkbox"/> 5 <input type="checkbox"/> 0
5-50 GPM	30-280 LPM	5 = <input type="checkbox"/> 5 <input type="checkbox"/> 0
8-75 GPM	50-375 LPM	5 = <input type="checkbox"/> 7 <input type="checkbox"/> 5
10-100 GPM	100-550 LPM	5 = <input type="checkbox"/> 8 <input type="checkbox"/> 8
20-150 GPM		5 = <input type="checkbox"/> 9 <input type="checkbox"/> 9

(注) 気体の測定範囲については弊社までお問合せください。

温度ディレーティング

エア-又はガス



製品は余儀なく変更される場合があります。最新の製品情報は弊社までお問合せください。

液体

