

# Flow Monitors

## フローモニター



スタンダード



(超)高温仕様 / 航空機作動油用



フローアラーム / フロートランスミッター

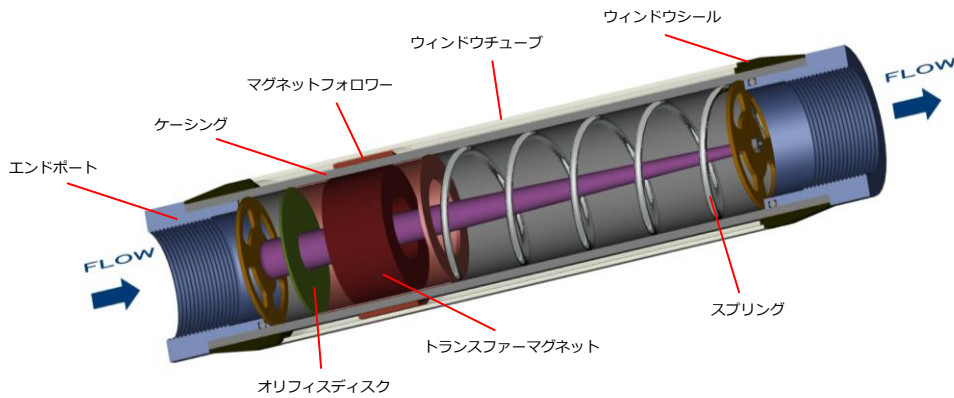
### 特徴

ローコスト、取付姿勢自由、堅牢設計(Max.41MPa)、水/オイル校正選択可

### 適合流体

水、クーラント、オイル、航空機用作動油(Skydrol 他) 等

### 構造



流体が流れ込むとオリフィスディスクの前後で差圧が発生し、オリフィスディスクとトランスファーマグネットが押し込まれます。指針となるマグネットフォロワーがケーシングを通して非接触でトランスファーマグネットと連動し、ウィンドウチューブに貼られた流量目盛を指し示します。

### 標準仕様

型式： ① ② ③ - ④ ⑤ ⑥ - ⑦ ⑧ ⑨ ⑩

#### ① タイプ

型式	名称	最高使用温度	非接液部材質		接液部材質
			ウィンドウチューブ	ウィンドウシール	Oリング
B	スタンダード	116℃	ポリカーボネート	NBR / テフロン(オプション)	NBR
H	高温仕様	204℃	Pyrex	テフロン	Viton
J	超高温仕様	315℃			Kalrez
P	航空機作動油用	116℃			EPR
M	フローアラーム(1 接点)	116℃ 82℃(环境温度)	カバー：アルミニウム シール：NBR ウィンドウ：Pyrex DIN コネクター：ポリアミド		NBR
N	フローアラーム(2 接点)				
R	フロートランスミッター				

※タイプ P はオイル(比重 0.873)にて校正後、流量目盛を比重 1.15 に合わせて補正されています

※オプションで O リングの変更が可能です

# Flow Monitors

## ② サイズ

型式	口径サイズ
3	1/4"~1/2"
4	3/4"~1"
5	1.1/4"~2"

## ③-④ 材質

型式	材質	Max.圧力
A-6	アルミニウム	24MPa
B-6	真鍮	24MPa
S-7	ステンレス鋼	41MPa

## ⑤ 校正流体

型式	流体	動粘度 @ 温度	比重
H	オイル (DTE25 / Exxon Mobil 社)	40~50cSt @ 43℃	0.873
W	水	1cSt @ 21℃	1

※その他の条件をご希望の場合は弊社へご相談下さい。

※タイプ P はオイルにて校正後、流量目盛を比重 1.15 に合わせて補正します

## ⑥ 接続口径

型式	接続口径	サイズ
S	NPTF1/4"	3
A	NPTF3/8"	3
B	NPTF1/2"	3
C	NPTF3/4"	4
D	NPTF1"	4
K	NPTF1.1/4"	5
L	NPTF1.1/2"	5
N	NPTF2"	5
R	G3/8"	3
T	G1/2"	3
U	G3/4"	4
V	G1"	4
W	G1.1/4"	5
Y	G1.1/2"	5
X	G2"	5

※サイズは②を御参照下さい

## ⑦⑧ 測定範囲

型式	測定範囲	サイズ
01	0.5~4 l/min	3
02	1~8 l/min	3
	1.5~11 l/min	4
05	2~19 l/min	3 or 4
10	4~38 l/min	3 or 4
15	4~56 l/min	3 or 4
20	10~75 l/min	4
25	10~100 l/min	4 or 5
30	10~115 l/min	4
40	15~150 l/min	4
50	20~190 l/min	4 or 5
75	30~280 l/min	5
88	50~375 l/min	5
99	10~550 l/min	5

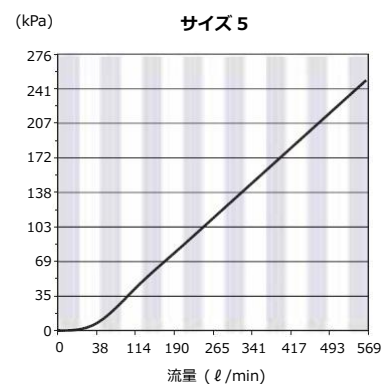
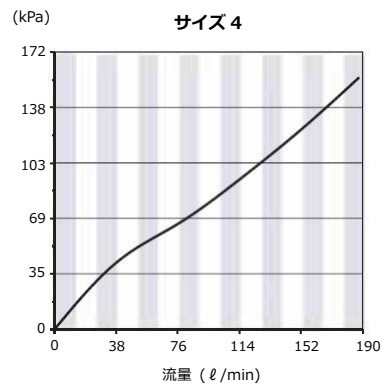
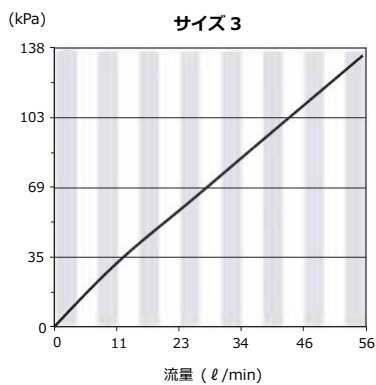
## ⑨⑩ 流れ方向(オプション)

型式	オプション
(無)	正圧一方向
BI	正逆二方向
RF	負圧一方向



※BI と RF は全てのサイズ/測定範囲に適用出来ません。  
弊社へお問い合わせ下さい。

## 圧力損失



## その他共通仕様

精度	測定レンジを三等分した場合、中央の33%は±2.5%FS、上下33%は±4%FS	
再現性	±1%FS	
フィルター	74μ、または200メッシュ以上のもの	
材質	トランスファーマグネット	テフロンコーティング済アルニコ磁石
	その他内部部品	ステンレス鋼

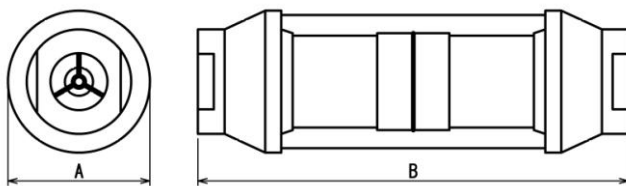
## フローアラーム仕様

ヒステリシス	4%FS
保護等級	NEMA type 4X (UL 規格)
アラームスイッチ・コンタクト	SPDT、ドライ接点、AC125V 10A、AC250V 2.5A、DC125V 5A、DC250V 2.5A

## フロートランスミッター仕様

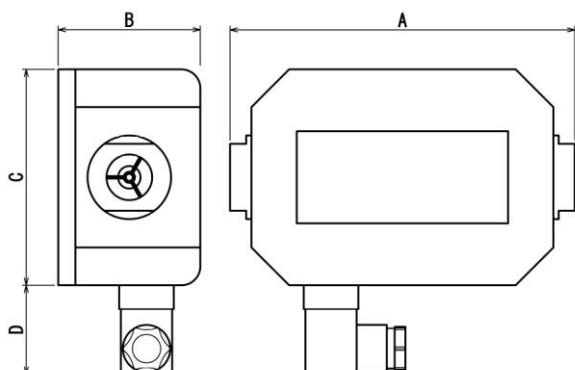
電源	12~35VDC
許容負荷抵抗	4~20mA : 12VDC の時、50Ω以下 0~5VDC : 1kΩ以上 1~5VDC : 25kΩ以上 方形波 : 1kΩ以上
ケーブル長	電圧・電流出力はケーブルの抵抗値に依存。方形波は60m以内
過電流保護	35mA で自己制限
分解能	10bit (0.1%)
信号電源間	絶縁型
反応速度	100msec 以下

## フローモニター外形寸法 (タイプ : B、H、J、P) 単位 : mm



サイズ	A	B	接続口径
3	48	167	NPTF1/4", 3/8", 1/2" G3/8", 1/2"
4	60	182	NPTF3/4", 1" G3/4", G1"
5	90	258	NPTF1-1/4", 1-1/2" G1-1/4", 1-1/2"
	90	322	NPTF2" G2"

フローアラーム / フロートランスミッター外形寸法 (タイプ : M、N、R) 単位 : mm



サイズ	A	B	C	D	接続口径
3	167	56	101	47	NPTF1/4"、3/8"、1/2" G3/8"、1/2"
4	182	182	114	47	NPTF3/4"、1" G3/4"、G1"
5	90	258	135	47	NPTF1-1/4"、1-1/2" G1-1/4"、1-1/2"
	90	322	135	47	NPTF2" G2"

●記載内容は予告なく変更することがあります。

**日本テスコン株式会社**

〒460-0015

名古屋市中区大井町 3-15 日重ビル6F

TEL : 052-322-2691 FAX : 052-322-2693

<http://www.nihon-tescon.co.jp/>