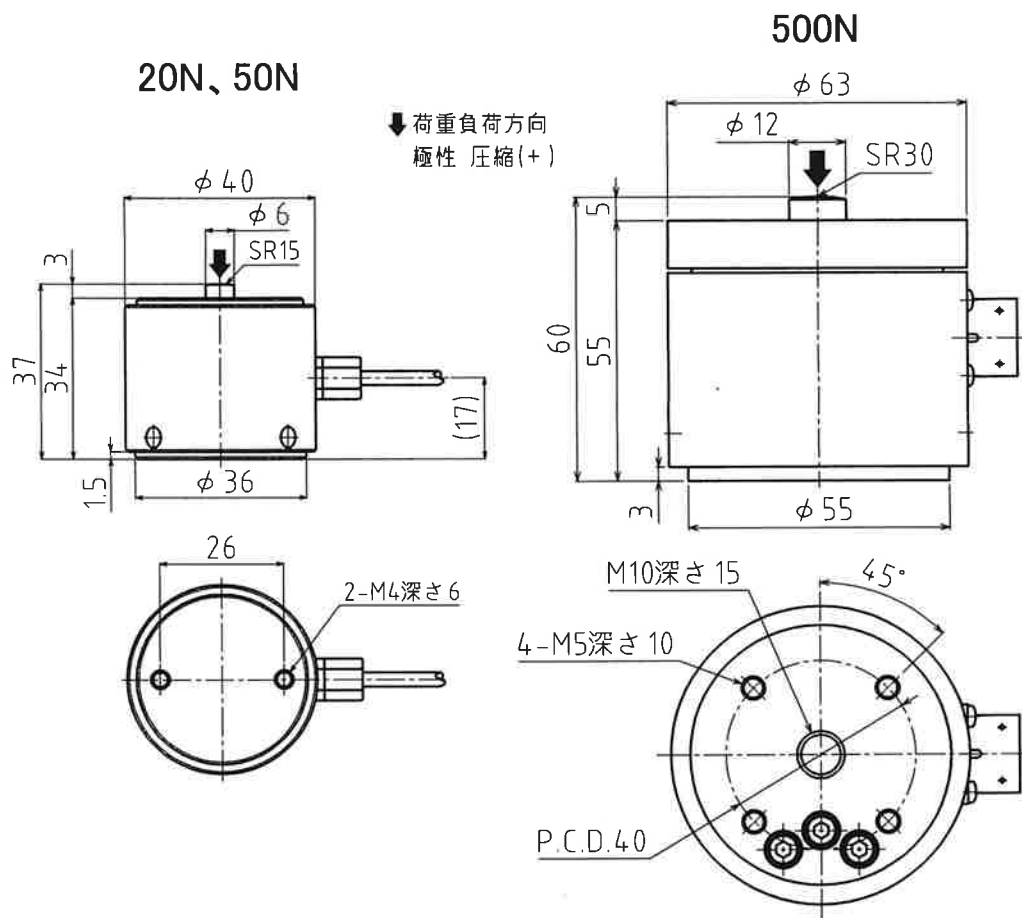


# 1. 仕様

型式	CLB-20N-TSN13 CLB-50N-TSN13 CLB-500N-TSN13
定格容量(R.C.)	20N(2.04kgf) 50N(5.1kgf) 500N(51kgf)
定格出力(R.O.)	2mV/V±1%【20N,50N 1mV/V±1%】
零バランス	±10%R.O.
非直線性	±0.05%R.O.【20N,50N ±0.1%R.O.】
ヒステリシス	±0.05%R.O.【20N,50N ±0.1%R.O.】
繰返し性	±0.05%R.O.【20N,50N ±0.1%R.O.】
零点の温度影響	±0.01%R.O./°C
出力の温度影響	±0.01%LOAD/°C
温度補償範囲	-10°C~+50°C
許容温度範囲	-20°C~+60°C
許容過負荷	120%R.C.
推奨印加電圧	5V
最大印加電圧	10V
入力端子間抵抗	約350Ω~約700Ω
出力端子間抵抗	約350Ω~約700Ω
絶縁抵抗	1000MΩ以上(B/E DC50V)
ケーブル	φ3、4芯シールドケーブル【20N,50N】 長さ3m 先端柳線 φ5、4芯シールドケーブル【500N】 先端柳線、終端コネクタ ※ 型式: PRC03-12A10-7M 本体レセプタクル ※ 型式PRC03-21A10-7F
本体材質	アルミニウム【20N,50N】 特殊合金鋼(塗装色 マンセル5GY5/4)【500N】
本体質量	約50g【20N,50N】 約650g【500N】
結線	φ3、4芯シールドケーブル 印加電圧+/赤 印加電圧-/白 出力信号+/緑 出力信号-/黒 シールド/黄  φ5、4芯シールドケーブル 印加電圧+/赤/A 印加電圧-/白/C 出力信号+/緑/D 出力信号-/青/B シールド/黄/E

# 2. 外形寸法



品名	小型圧縮ロードセル	型番	CLB-20N,50N,500N-TSN13	4	
承認	検閲	設計	製図	PAGE	2
2024.06.25	2024.06.25	2024.06.25	2024.06.25	1	1
金子	高橋	久保田	久保田		
改訂	年月日	改訂内容			
図番	TA4-06531L				