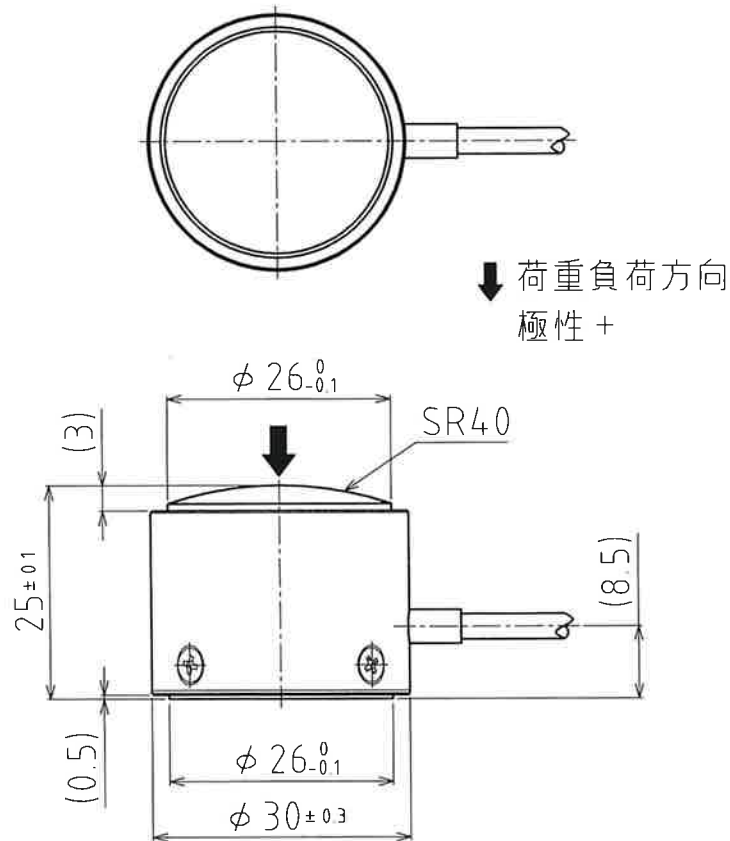


1. 仕様

型式	CLB-10kN-TSN12 CLB-20kN-TSN12 CLB-30kN-TSN12 CLB-40kN-TSN12
定格容量(R.C.)	10kN(1.02tf) 20kN(2.04tf) 30kN(3.06tf) 40kN(4.08tf)
定格出力(R.O.)	約1mV/V【10kN、20kN】 約1.5mV/V【30kN、40kN】
零バランス	±10%R.O.
非直線性	±2%R.O.(目標値:±1%R.O.)
ヒステリシス	±2%R.O.(目標値:±1%R.O.)
繰返し性	±2%R.O.(目標値:±1%R.O.)
零点の温度影響	±0.05%R.O./°C
出力の温度影響	±0.05%LOAD/°C
温度補償範囲	-10°C~+60°C
許容温度範囲	-20°C~+70°C
許容過負荷	120%R.C.
推奨印加電圧	5V
最大印加電圧	10V
入力端子間抵抗	約350Ω
出力端子間抵抗	約350Ω
絶縁抵抗	1000MΩ(B/E DC50V)以上
ケーブル	φ3、4芯シールドケーブル 長さ3m 先端コネクタ ※コネクタ: PRC03-12A10-7M
本体材質	ステンレス
本体質量	約85g
結線	印加電圧+/赤/A 印加電圧-/白/C 出力信号+/緑/D 出力信号-/青/B シールド/黄/E

2. 外形寸法



品名	小型圧縮ロードセル	型番	CLB-10,20,30,40kN-TSN12	4	
承認	検図	設計	製図	PAGE	3
2024.06.04	2024.06.04	2024.06.04	2024.06.04	1 / 1	2
金子	高橋	久保田	久保田	1	1
改訂					年月日
改訂					改訂内容
図番					TA4-06520L