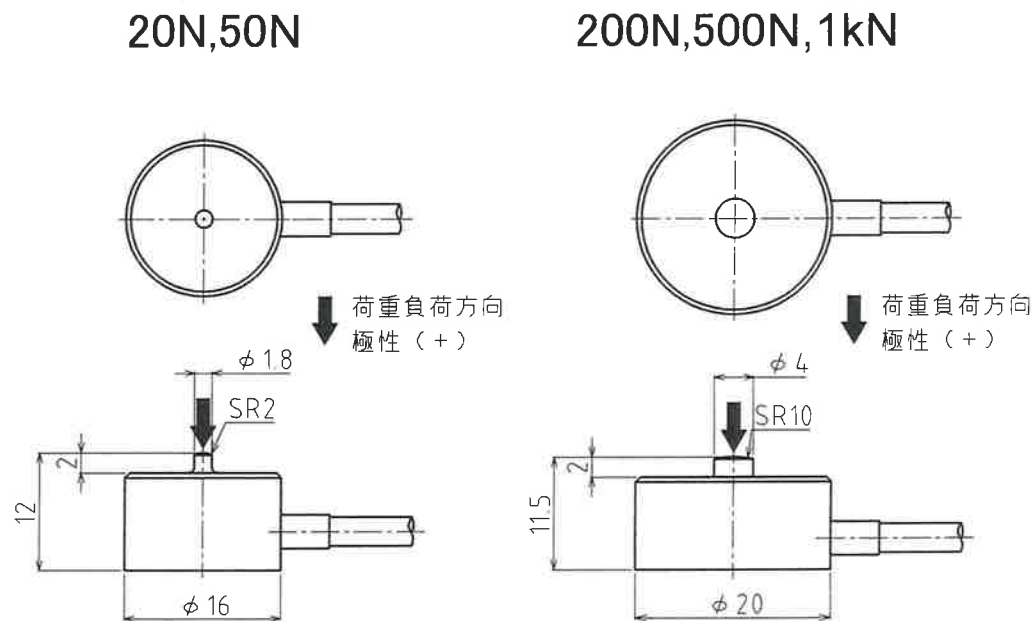


1. 仕様

型式	CLS-20N-TSN2 CLS-50N-TSN2 CLS-200N-TSN2 CLS-500N-TSN2 CLS-1kN-TSN2
定格容量 (R.C.)	20N(2.04kgf) 50N(5.1kgf) 200N(20.4kgf) 500N(51kgf) 1kN(102kgf)
定格出力 (R.O.)	約1mV/V
非直線性	±1%R.O.
ヒステリシス	±1%R.O.
繰返し性	±1%R.O.
推奨印加電圧	2.5V
許容印加電圧	5V
零バランス	±10%R.O.
入力端子間抵抗	約350Ω
出力端子間抵抗	約350Ω
補償温度範囲	0°C~+50°C
許容温度範囲	-10°C~+60°C
零点の温度影響	±0.05%R.O./°C
出力の温度影響	±0.05%LOAD/°C
許容過負荷	120%R.C.
絶縁抵抗	1000MΩ(B/E DC50V)以上
ケーブル	φ3、4芯シールドケーブル 長さ3m 先端柳線
本体材質	ステンレス
本体重量	約3.5g【20N、50N】 約18g【200N、500N、1kN】
結線色	印加電圧+ / 赤 印加電圧- / 白 出力信号+ / 緑 出力信号- / 黒 シールド / 黄

2. 外形寸法



品名	小型圧縮ロードセル	型番	CLS-□-TSN2	4		
承認	検図	設計	製図	PAGE	2	
2024.03.05	2024.03.05	2024.03.05	2024.03.05	1 / 1	1	
金子	高橋	久保田	久保田	改訂	年月日	改訂内容
 日本テスコ株式会社				図番	TA4-06463L	