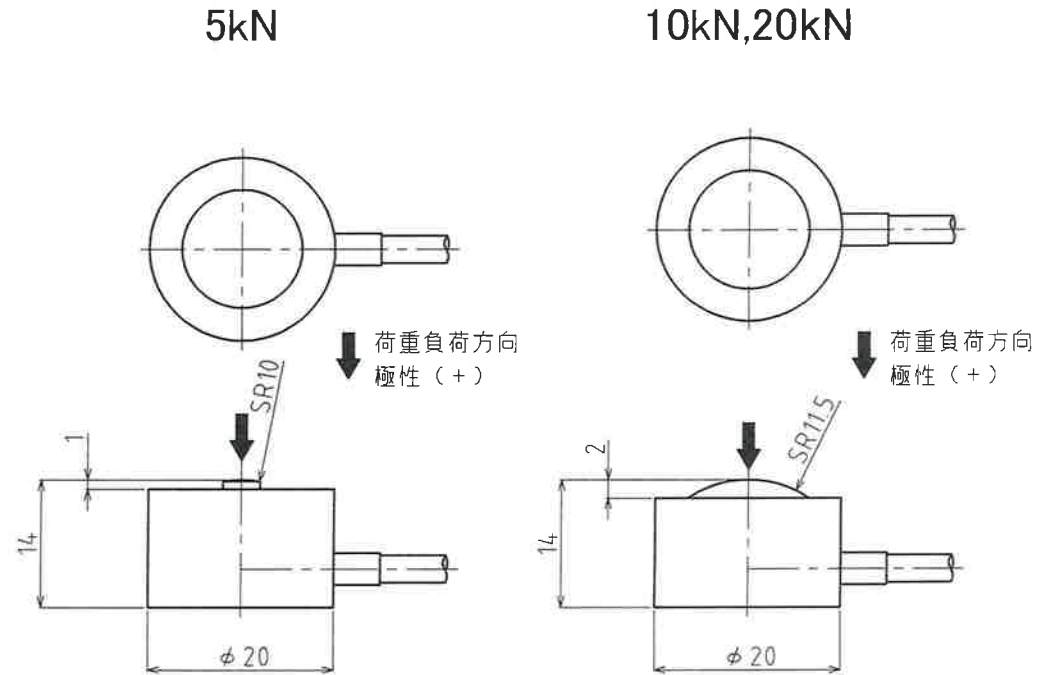


# 1. 仕様

型式	CLSH-5kN-TSN3 CLSH-10kN-TSN3 CLSH-20kN-TSN3
定格容量 (R.C.)	5kN(510kgf) 10kN(1.02tf) 20kN(2.04tf)
定格出力 (R.O.)	約1mV/V【5kN】 約1.5mV/V【10kN,20kN】
非直線性	±2%R.O.
ヒステリシス	±2%R.O.
繰返し性	±2%R.O.
推奨印加電圧	2.5V
許容印加電圧	5V
零バランス	±10%R.O.
入力端子間抵抗	約350Ω
出力端子間抵抗	約350Ω
補償温度範囲	0°C~+50°C
許容温度範囲	-10°C~+60°C
零点の温度影響	±0.05%R.O./°C
出力の温度影響	±0.05%LOAD/°C
許容過負荷	120%R.C.
絶縁抵抗	1000MΩ (B/E DC50V)以上
ケーブル	φ3、4芯シールドケーブル 長さ3m 先端柳線
本体材質	ステンレス
本体重量	約30g
結線色	印加電圧+ / 赤 印加電圧- / 白 出力信号+ / 緑 出力信号- / 黒 シールド / 黄

# 2. 外形寸法



品名	小型圧縮ロードセル	型番	CLSH-5kN-TSN3 CLSH-10kN-TSN3 CLSH-20kN-TSN3	4		
承認	検 閲	設 計	製 図	PAGE	2	
2024.03.05	2024.03.05	2024.03.05	2024.03.05	1 / 1	1	
金子	高橋	久保田	久保田		改訂	年月日 改訂内容
 <b>日本テスコ株式会社</b>				図番	<b>TA4-06464L</b>	