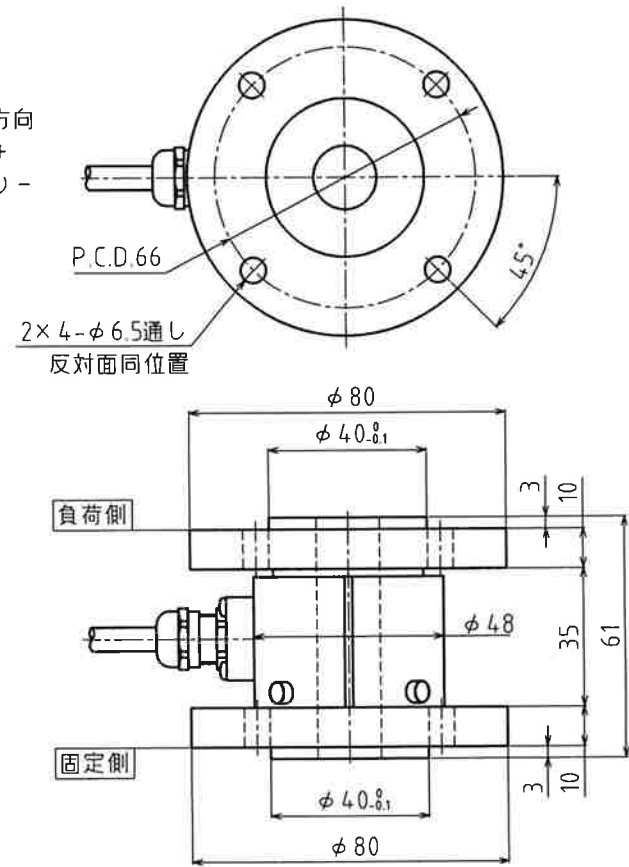


1. 仕様

△3	型式	LTMS-2N・m-TSN9 LTMS-5N・m-TSN9 LTMS-10N・m-TSN9 LTMS-50N・m-TSN9
△3	定格容量(R.C.)	2N・m(0.204kgf・m) 5N・m(0.51kgf・m) 10N・m(1.02kgf・m) 50N・m(5.1kgf・m)
△3	定格出力(R.O.)	1mV/V±1% 1.5mV/V±1%【50N・m】
	零バランス	±10%R.O.
	非直線性	±0.5%R.O.
	ヒステリシス	±0.5%R.O.
	繰返し性	±0.5%R.O.
	零点の温度影響	±0.05%R.O./°C
	出力の温度影響	±0.05%LOAD/°C
	補償温度範囲	-10°C~+60°C
	許容温度範囲	-20°C~+70°C
	許容過負荷	150%R.C.
	推奨印加電圧	5V
	許容印加電圧	10V
	入力端子間抵抗	約350Ω~約700Ω
	出力端子間抵抗	約350Ω~約700Ω
	絶縁抵抗	1000MΩ以上(B/E DC50V)
	本体材質	アルミニウム
	本体質量	約380g
	ケーブル	φ6、4芯ロボットケーブル 長さ3m 先端コネクタ コネクタ:PRC03-12A10-7M
	付属ケーブル	φ6、4芯ロボットケーブル 長さ2m 片側コネクタ:PRC03-32A10-7F 片側:先端Y端子
	結線	印加電圧+/A/茶 印加電圧-/C/白 出力信号+/D/黄 出力信号-/B/青 シールド/E/緑・黄

2. 外形寸法 △

荷重負荷方向
時計回り+
反時計回り-



品名	非回転型トルクセンサ	型番	LTMS-2N・m-TSN9 LTMS-5N・m-TSN9 LTMS-10N・m-TSN9 LTMS-50N・m-TSN9	△4		
承認	検図	設計	製図	PAGE	△3	2024.06.26 定格容量追加 久保田
2024.06.27	2024.06.27	2024.03.19	2024.03.19	1 / 1	△2	2024.06.24 銘板位置指定削除 久保田
金子	高橋	久保田	久保田		△1	2024.06.21 銘板位置指定 久保田
改訂					年月日	改訂内容
図番					TA4-06485L △3	

