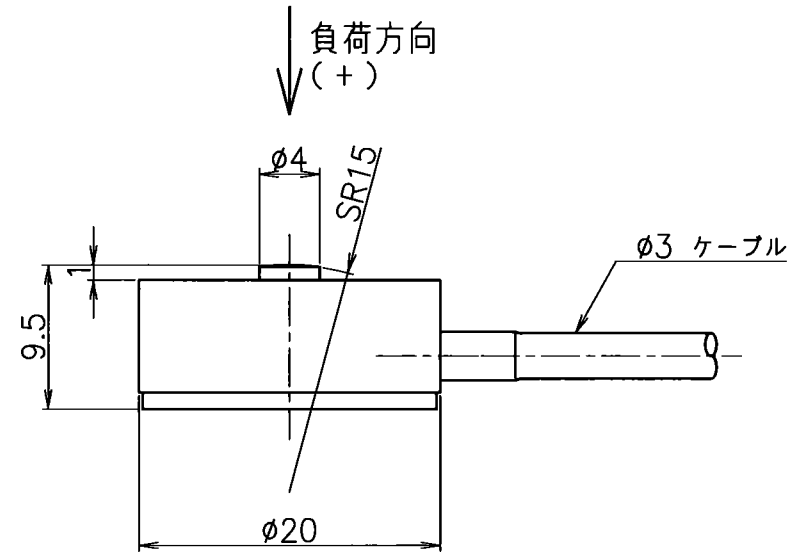
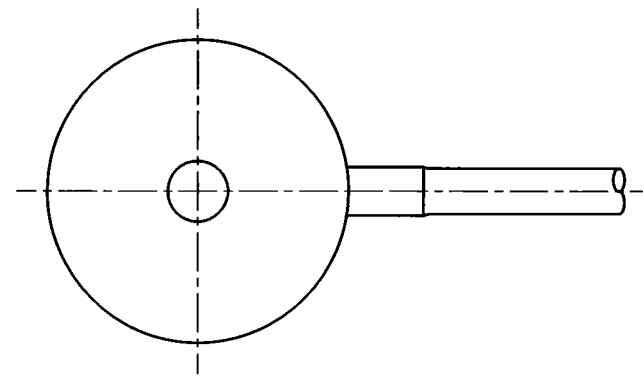
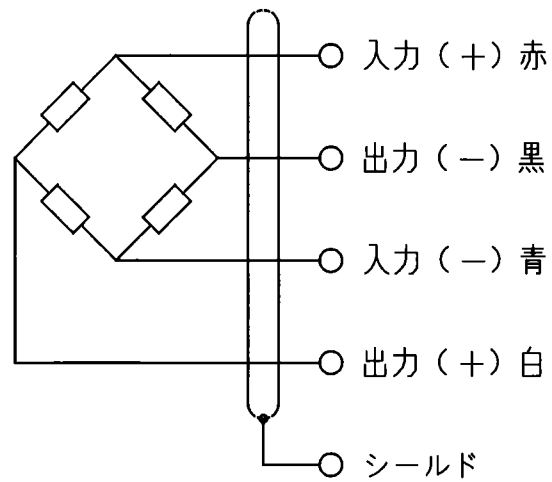


仕様

定格容量	200 N, 500 N, 2 kN, 5kN
許容過負荷	150 % (定格容量に対して)
定格出力	1 mV/V \pm 20 %
入出力抵抗	350 Ω \pm 2 %
推奨印加電圧	A.C D.C 4 V以下
許容印加電圧	A.C D.C 6 V
直線性	\pm 1 % R.O.
ヒステリシス	\pm 1 % R.O.
初期平行度	\pm 10 % R.O.
温度補償範囲	0 $^{\circ}$ C \sim 60 $^{\circ}$ C
許容温度範囲	-10 $^{\circ}$ C \sim 60 $^{\circ}$ C
零点の温度範囲	\pm 0.2 % R.O./ $^{\circ}$ C
出力の温度範囲	\pm 0.1 %/ $^{\circ}$ C
ケーブル	Φ 3, 4芯シールドケーブル3 m 先端剥き出し
絶縁抵抗	1000 M Ω /50V以上
ケーブルシールド処理	フローティング



ケーブル結線



承認													
氏名													
年月日	番号	部品名	材質	1台分個数	1セット分個数	総数	摘要						
熱処理	表面処理	台数	作成日付	名称		外観図							
2:1			2024 5.14	MR-□N-2306		機名							
第3角法	A3	日本テスコン株式会社		図面番号		231006-A1-1							