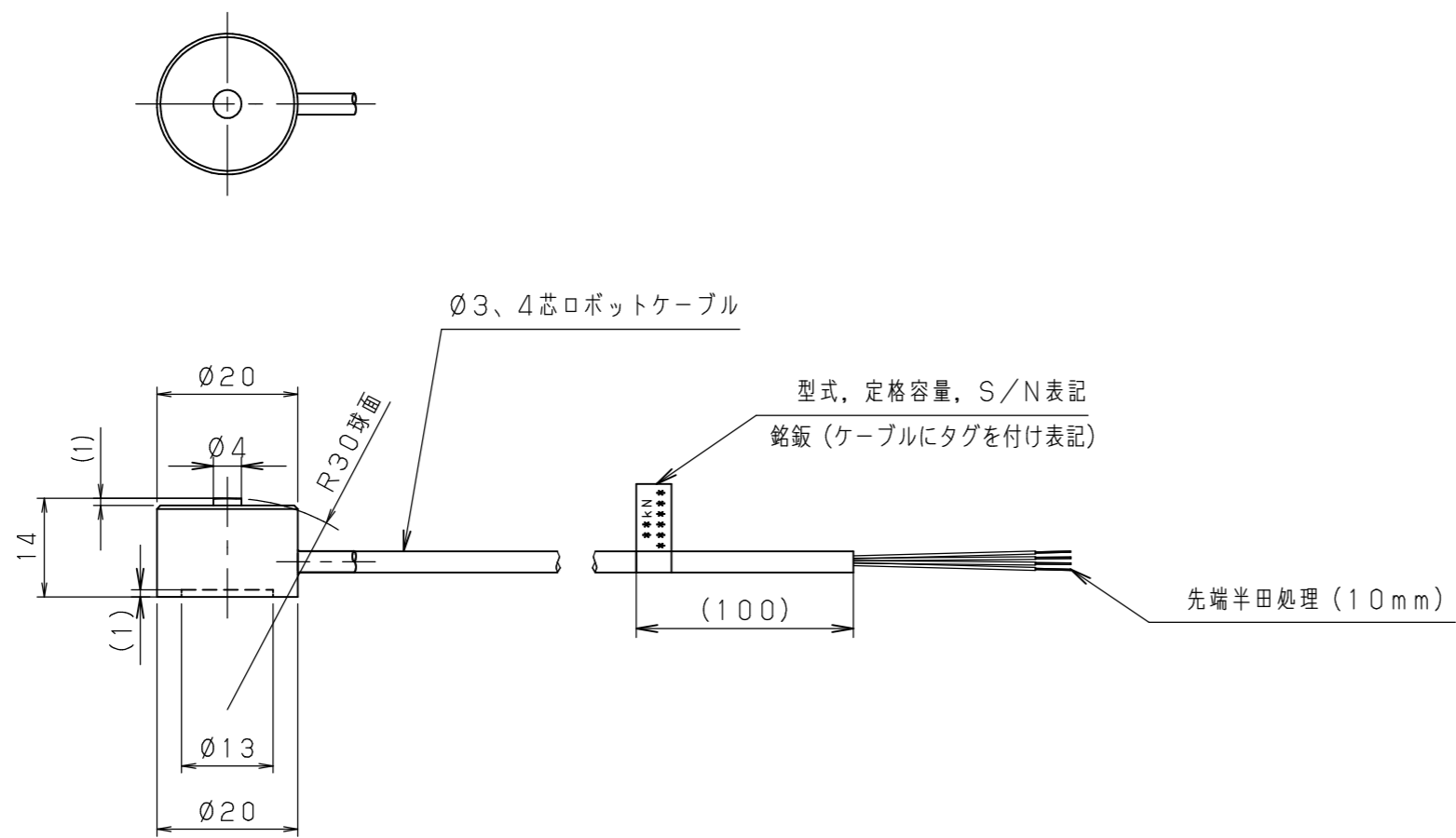


MODEL 機種
x
x
x
x
x
x
x

REF NO	PART NO 品番	DWG NO 図番	DESCRIPTION 品名・定格	QTY 個数	REMARKS 備考
--------	---------------	--------------	----------------------	-----------	---------------



仕様

定格容量 : 5kN , 10kN , 20kN

許容過負荷 : 120%R. C.

定格出力 : 約1mV/V

直線性 : 2%R. O.

ヒステリシス : 2%R. O.

繰返し性 : 1%R. O.

零バランス : ±10%R. O.

許容印加電圧 : 10V

入力端子間抵抗 : 350±20Ω

出力端子間抵抗 : 350±20Ω

絶縁抵抗 : 1000MΩ以上 (DC50V)

補償温度範囲 : 0~60°C

許容温度範囲 : -10~60°C

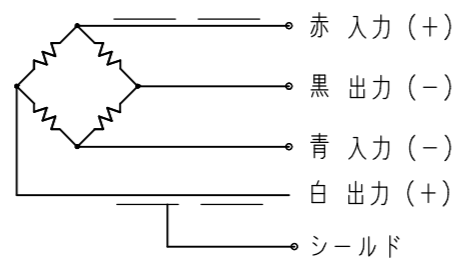
零点の温度影響 : 2%R. O. /10°C

出力の温度影響 : 1%R. C. /10°C

ケーブル : Ø3、4芯シールドロボットケーブル、3m直結、先端バラ

本体材質 : ステンレス

—ケーブル結線図—



訂正箇所は朱記にて御指示下さい。

御承認印

REV	ECN NO	DATE	PLANNED	APPROVED
APPROVED	高橋	24.04.19	UNIT mm	TOLERANCE 公差
CHECKED	藤井	24.04.19	ANGLE	TS-E
PLANNED	高橋	24.04.19	SCALE	
DRAWN			1:1	

MATERIAL 材料	295C1852: 00	STC-MR5KN49108
FINISH 仕上	295C1852: 10	STC-MR10KN49108
TREATMENT 処理	295C1852: 20	STC-MR20KN49108
PART NO 品番	APPLICATION 適用	
PART TITLE 品名	STC-MR□□N49108	
DWG TITLE 図名		
DWG NO 図番	295C1852	DWG CODE B

日本テスコニ株式会社