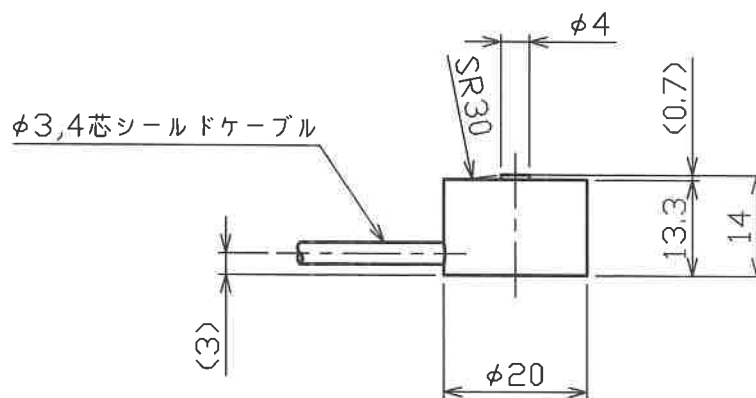


TR2030KN201-38S



△					普通寸法差(機械加工)	一般仕上	24/04/17		Compression Load Cell	
△					寸法 mm	公差 mm			圧縮型ロードセル	
△					0.5 ~ 3	±0.1	鋭角除去	製図	設計	
△					3 ~ 6	±0.1		青木		
△					6 ~ 30	±0.2	材質			
△					30 ~ 120	±0.3				
△					120 ~ 315	±0.5	処理	検図	承認	
△					315 ~ 1000	±0.8		横山	横山	
△					1000 ~ 2000	±1.2	摘要			
△					角度	±0.5		尺度	1	1
符号	年月日	訂正要項	署名	承認	ドリル穴ニハ適用シナイ	KAS-273			 日本テスココン株式会社	
									TR2030KN201-38S	