

44-1100 SERIES

高圧用減圧弁



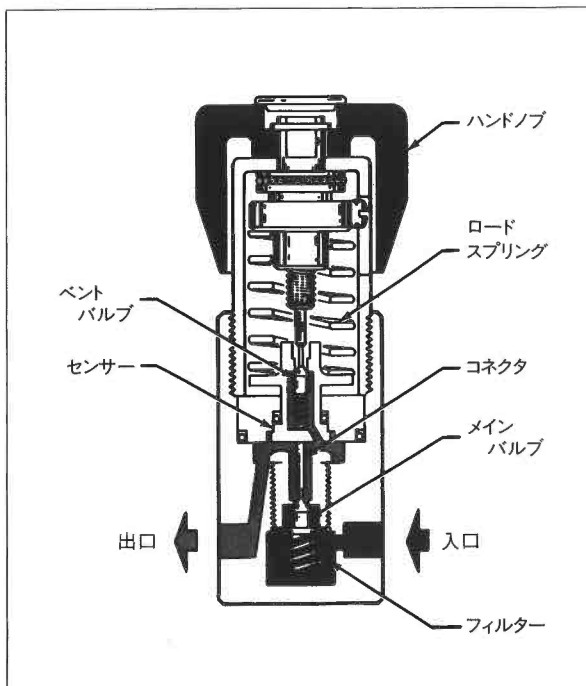
44-1100シリーズは68.9MPa迄の圧力を最高41.3MPa以下6段階の調整圧力範囲に減圧が可能な高圧減圧弁で、1台の本体で内部部品を交換して容易に調節範囲を変更することができます。

この調整器は標準でベントバルブが内蔵されており、末端が閉じられた配管系の圧力を減圧弁を通して抜くことができます。可燃性ガス、液体等にはノンベントのオプションも用意されています。

〈44-1100シリーズの主な仕様〉

最高入口圧力	68.9MPa (ステンレス)	41.3MPa (真鍮)
調整圧力	0.03~ 3.44MPa 0.03~ 5.51MPa 0.07~10.3 MPa 0.10~17.2 MPa 0.17~27.5 MPa 0.34~41.3 MPa	
Cv 値	0.06	
リークレート	バブルタイト	
入口側耐圧	103.4MPa (ステンレス)	62.1MPa (真鍮)
出口側耐圧	調整圧力の150%	
設計破壊圧力	調整圧力の400%	
材質	ボディ……………316ステンレス又は真鍮 ボンネット……………真鍮 フィルター(20 μ m)……………300シリーズステンレス又はブロンズ メインバルブシート……………ベスベル® ベントバルブシート……………PCTFE O-リング……………ブナ-N バックアップリング……………テフロン® メインバルブ……………300シリーズステンレス ベントバルブ……………300シリーズステンレス	
使用温度	-26~74°C	
本体重量	約2.2kg	

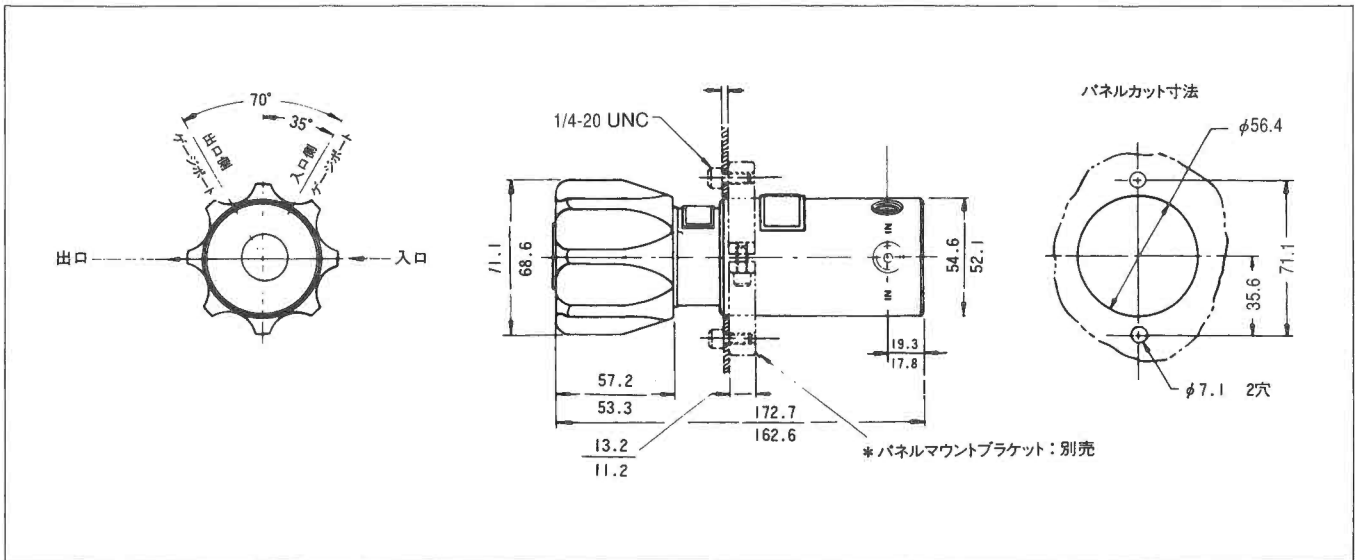
■構造図



TESCOM
CORPORATION

■ 寸法図

(単位mm)



■ 機種選定表

44-11 - -

ボディ部材質

- 1 - 真鍮
- 6 - 316ステンレス

調整圧力

- 1 - 0.03 ~ 3.44 MPa
- 2 - 0.03 ~ 5.51 MPa
- 3 - 0.07 ~ 10.3 MPa
- 4 - 0.10 ~ 17.2 MPa
- 5 - 0.17 ~ 27.5 MPa
- 6 - 0.34 ~ 41.3 MPa

出入口接続規格

- 2 - NPT

出入口サイズ

- 4 - 1/4"

オプション

- 無印 - 標準品
- 001 - ノンベント、バイトンA® O-リング
- 002 - ノンベント (フィルターなし)
- 009 - バイトンA® O-リング
- 013 - プナN硬度90 O-リング
- 093 - ノンベント、プナN硬度70 O-リング
- 111 - ノンベント、エチレンプロピレンO-リング
- 119 - ノンベント、プナN硬度90 O-リング

■ 流量特性図

