

圧力調整器用 PIDコントローラー

ER5000 シリーズ



特徴

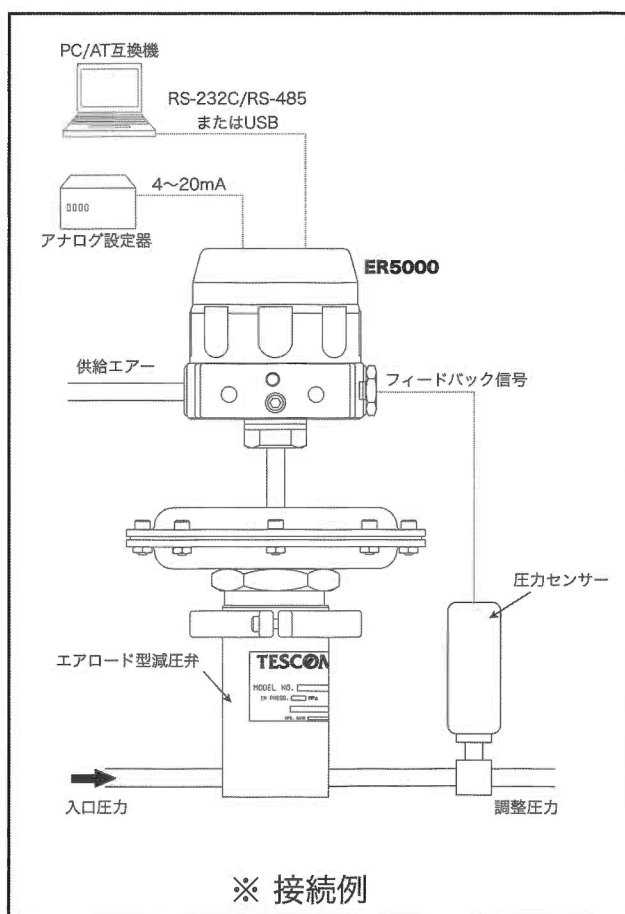
テスコム社ER5000シリーズは、PIDコントローラーを内蔵した電子圧力調整器です。

フィードバック制御により、プロセス流量が変化しても高精度で圧力を制御できます。また、プログラム運転にも対応しています。

単体で減圧弁としての使用のほか、テスコム社の各種圧力調整器と組み合わせることで、液体や気体、真空域から110MPaまでの圧力制御が可能になり、様々なアプリケーションで使用できるようになります。

圧力の設定はアナログ信号(4~20mA、1~5V)もしくはUSB、RS-485経由でPC/AT互換機やアナログ設定器などから行なえます。

PIDパラメーター、プログラム運転の設定、SP値・PV値のモニタ用の専用ソフトが付属しています(Windows7, 8対応)。

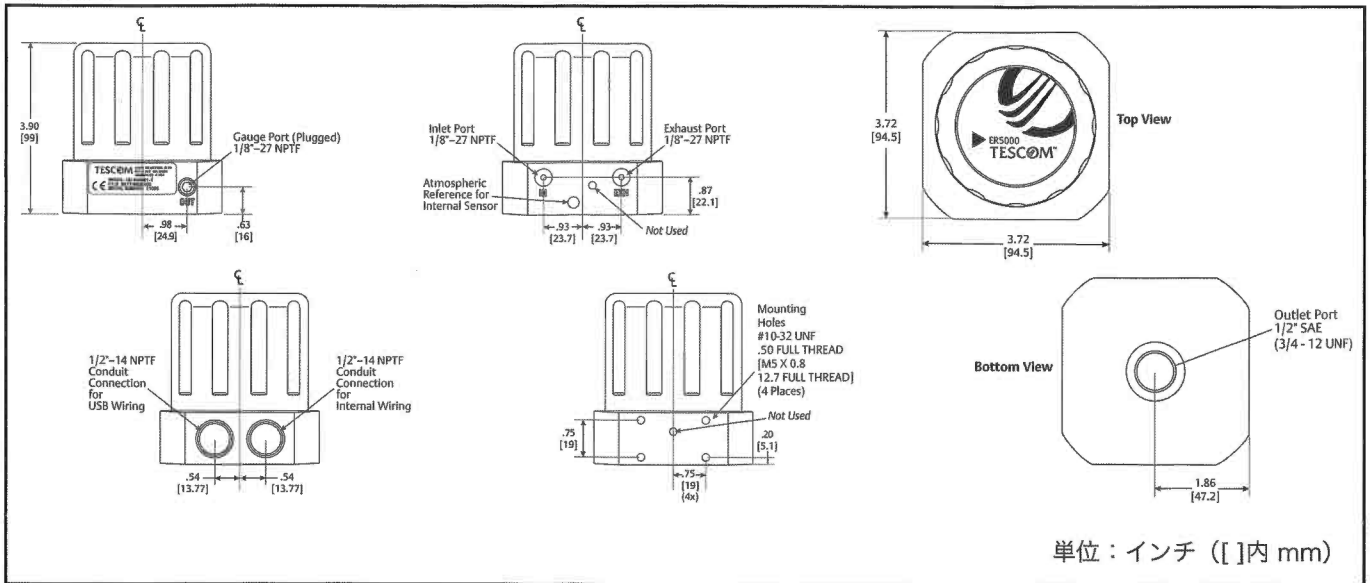


製品仕様 (ER5000単体)

項目	ER5000SI-1
供給流体	不活性ガスまたは清浄空気
供給圧力	0~0.8MPa
電源電圧	24VDC
消費電流	最大340mA
入力信号	4~20mA, 1~5VDC, USB, RS-485, プログラム運転
使用周囲温度	-30~75°C
外形寸法	94.5(W)×99.0(H)×94.5(D)mm
重量	約1.4kg

TESCOM

寸法図



型番表示方法

機種型番	内部センサー	本体仕様	入力信号	Cv値
ER500	0 - 0~0.68MPaG (精度0.1%)	S - 標準 F - 拡張モデル E - 防爆仕様 ※ G - FとEの組み合わせ ※ M - KEMA防爆仕様 ※ N - FとMの組み合わせ ※ ※ 防爆仕様は申請中 (2013.11現在)	I - 4~20mA / 1~5VDC V - 0~10VDC	1 - 標準 Cv値 : 0.01

基本性能

※ER5000単体での数値。圧力調整器と組み合わせた場合についてはご相談ください。

直線性	±0.05% Full Scale (F.S.)
ヒステリシス	±0.05% F.S.
再現性	±0.05% F.S.
分解能	±0.03% F.S.
精度	±0.10% F.S.
電磁弁寿命	150,000,000回

TESCOM