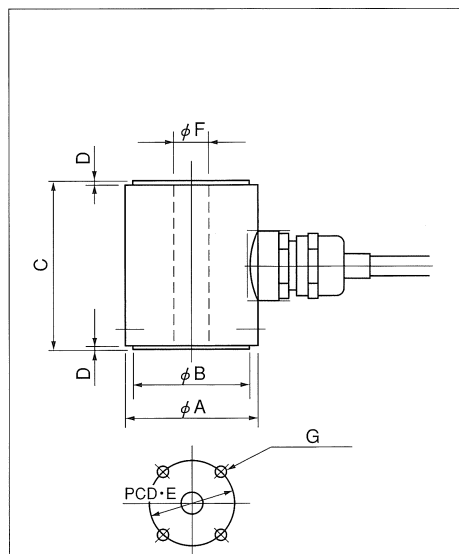


プレス用荷重変換器

LCH型

定格5kN～500kNまでの打ち抜き、圧入、カシメ用プレス専用開発されたロードセルです。両端面に4カ所の取り付け穴がありますのでフランジ接続で上ラムと、打ち抜き金型をそれぞれ取り付けます。小型で既設のプレスにも容易に取り付けられ、プレス成型品の合否の判定や一定ストロークまで圧入時の荷重の管理などに、多く使用されております。



型名	定格容量	
LCH- 5KN	5kN	509.9kgf
LCH- 10KN	10kN	1.019tonf
LCH- 20KN	20kN	2.039tonf
LCH- 30KN	30kN	3.059tonf
LCH- 50KN	50kN	5.099tonf
LCH-100KN	100kN	10.19tonf
LCH-200KN	200kN	20.39tonf
LCH-300KN	300kN	30.59tonf
LCH-500KN	500kN	50.99tonf

仕様

- 定格容量 ……5kN～500kN
- 定格出力 ……1mV/V±1%
- 非直線性 ……0.3%R.O. (300kN、500kNは0.5%R.O.)
- ヒステリシス ……0.3%R.O. (300kN、500kNは0.5%R.O.)
- 繰り返し性 ……0.1%R.O.
- 推奨印加電圧 ……10V
- 許容印加電圧 ……18V
- 入出力抵抗 ……700Ω±1% (5kNは350Ω±1%)
- 絶縁抵抗 ……2000MΩ以上
- 温度補償範囲 ……-10～+70℃
- 許容温度範囲 ……-20～+80℃
- 温度による零点の影響 ……±0.01%R.O./℃
- 温度による出力の影響 ……±0.01%/℃
- 許容過負荷 ……120%R.C.
- ケーブル ……φ6、4芯シールドケーブル3m

寸法表

型名	大きさ(mm)	定格容量	φA	φB	C	D	φE	φF	G	質量(kg)
LCH- 5KN		5kN	40	35	50	1	24	10	2×4-M 4深サ 8	0.3
LCH- 10KN		10kN	62	55	70	2	44	18	2×4-M 5深サ 8	0.95
LCH- 20KN		20kN	62	55	70	2	44	18	2×4-M 5深サ 8	1.0
LCH- 30KN		30kN	62	55	70	2	44	18	2×4-M 5深サ 8	1.0
LCH- 50KN		50kN	62	55	70	2	44	18	2×4-M 5深サ 8	1.0
LCH-100KN		100kN	62	55	80	2	44	※	2×4-M 5深サ 8	1.3
LCH-200KN		200kN	88	80	100	2	60	20	2×4-M 8深サ12	2.9
LCH-300KN		300kN	100	90	120	2	70	20	2×4-M 8深サ15	4.6
LCH-500KN		500kN	134	120	150	2	90	30	2×4-M 10深サ16	11

※LCH-100KNは、上・下より6mmだけφ18、貫通穴はφ12になります。