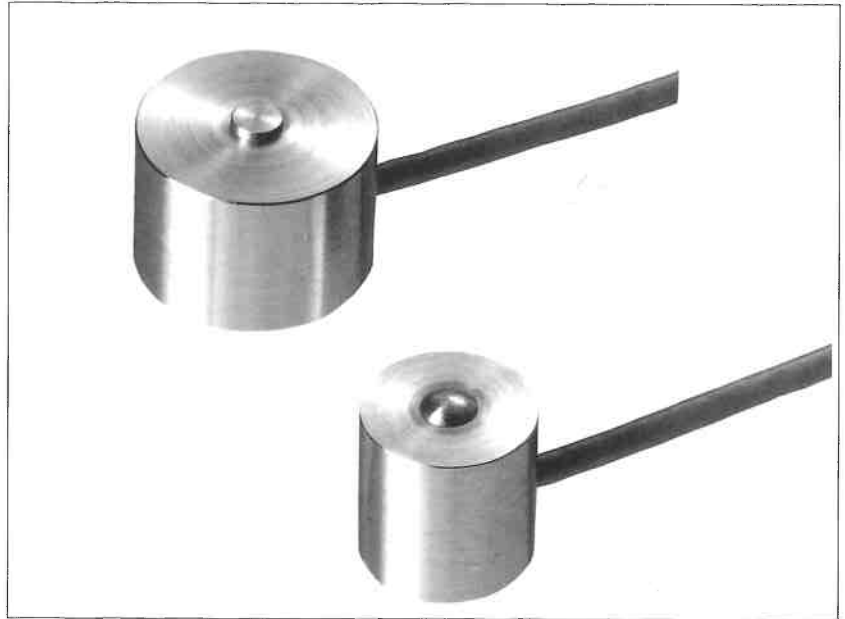


小型圧縮荷重変換器

LCS-L型 LCS-H型

超小形・軽量なので取り付けスペースの少ない所に利用できます。
特に本器は、超小型にもかかわらず、高容量が測定できます。
少スペース時の高荷重の測定に最適です。



◆仕様

LCS-L型

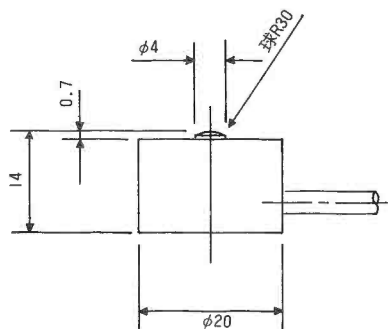
定格容量 1kN~10kN
 定格出力 約1mV/V
 非直線性 1%R.O.
 ヒステリシス 1%R.O.
 推奨印加電圧 5V
 許容印加電圧 10V
 入出力抵抗 350Ω
 許容過負荷 120%R.C.
 ケーブル φ3、4芯シールドケーブル5m
 質量 約130g ケーブル付

◆仕様

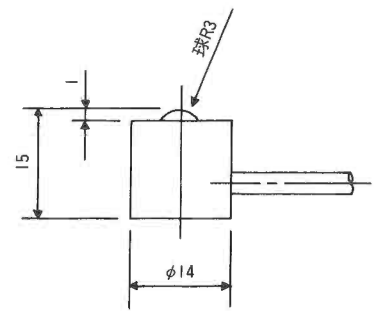
LCS-H型

定格容量 5kN~30kN
 定格出力 約1mV/V
 非直線性 2%R.O.
 ヒステリシス 2%R.O.
 推奨印加電圧 5V
 許容印加電圧 10V
 入出力抵抗 350Ω
 許容過負荷 120%R.C.
 ケーブル φ3、4芯シールドケーブル5m
 質量 約150g ケーブル付

型名	定格容量	
LCS-L	1kN	101.9kgf
LCS-H	2kN	203.9kgf
	3kN	305.9kgf
	5kN	509.9kgf
	10kN	1.019tonf
	20kN	2.039tonf
	30kN	3.059tonf



LCS-H型



LCS-L型