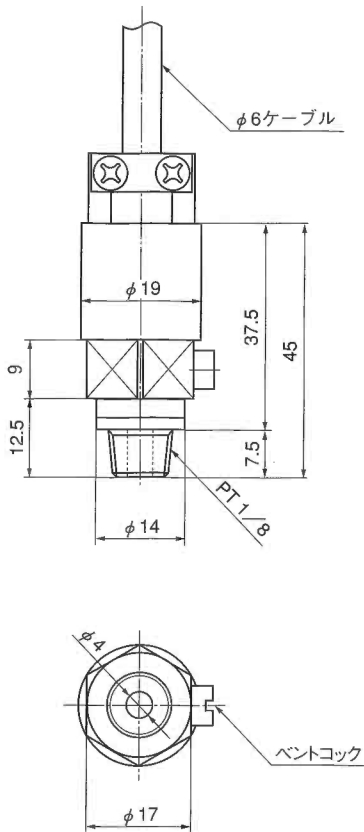


小型高温圧力変換器

PCV-S型

小型・軽量で高温型圧力計です。



◆仕様

- 定格容量 ……………500kPa、1MPa、2MPa、5MPa
- 定格出力 ……………1.0mV/V±20% (500kPa、1MPa)
……………1.5mV/V±20% (2MPa、5MPa)
- 非直線性 ……………0.3%R.O.
- ヒステリシス ……………0.3%R.O.
- 繰り返し性 ……………0.3%R.O.
- 推奨入力電圧 ……………5V
- 最大入力電圧 ……………10V
- 入出力抵抗 ……………350Ω
- 絶縁抵抗 ……………2000MΩ以上
- 温度補償範囲 ……………-10～+150℃
- 許容温度範囲 ……………-20～+200℃
- 温度による零点の影響 ……±0.02%R.O./℃
- 温度による出力の影響 ……±0.05%/℃
- 許容過負荷 ……………120%R.C.
- ケーブル ……………φ6、ハイフロン4芯シールドケーブル3m
- 質量 ……………約350g ケーブル付

型名	定格容量	
PCV-S-500KP	500kPa	5.099kgf/cm ²
PCV-S-1MP	1MPa	10.19kgf/cm ²
PCV-S-2MP	2MPa	20.39kgf/cm ²
PCV-S-5MP	5MPa	50.99kgf/cm ²