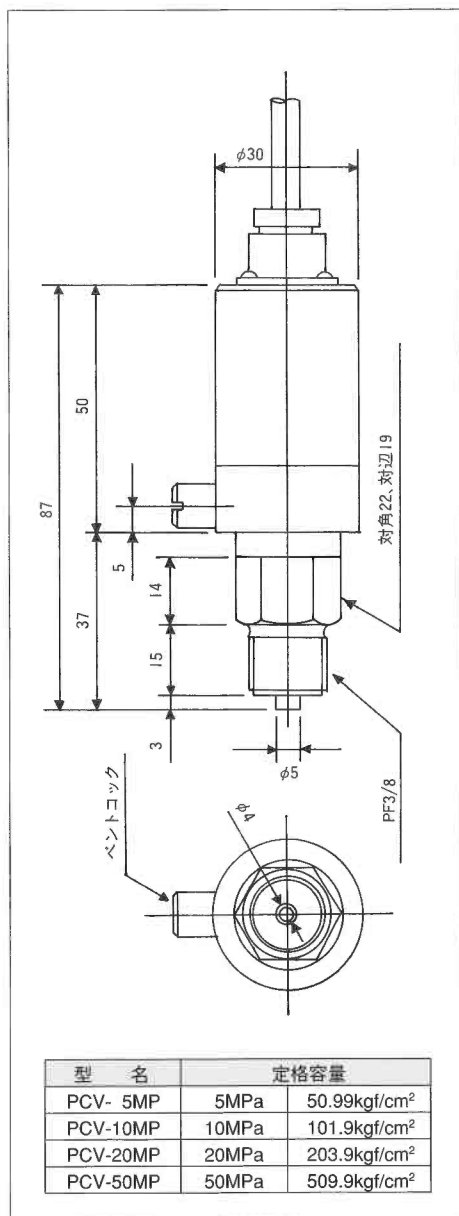
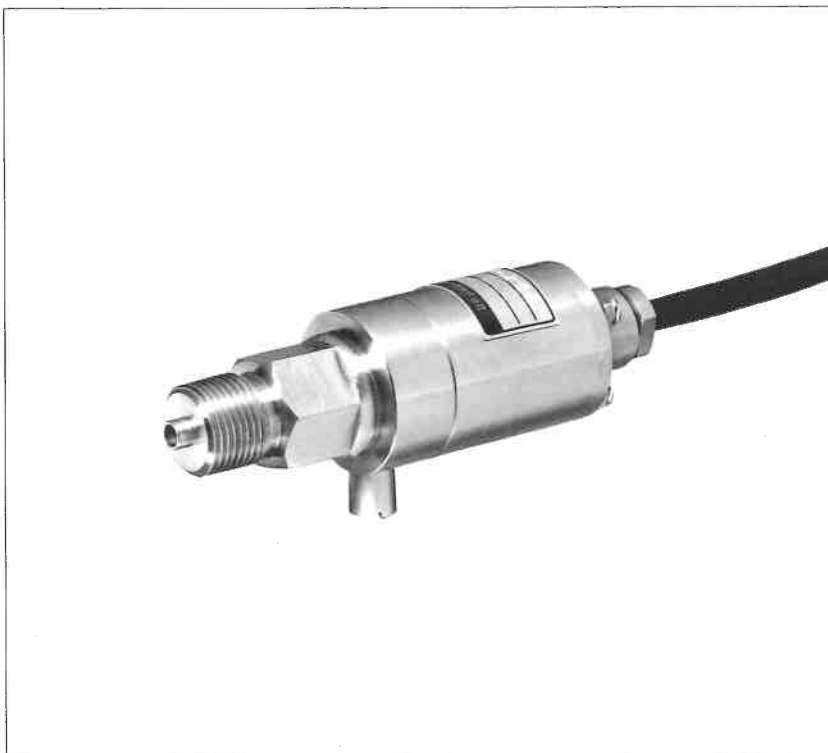


高温型圧力変換器

PCV型

PCV型は、PCH型と同様に導入圧をステンレスダイヤフラムで受ける構造になっています。特に高温用として開発され、150℃（許容温度200℃）まで使用でき、各種の高温圧力測定に適しています。



◆仕様

- 定格容量 ……………5MPa~50MPa
- 定格出力 ……………約1.5mV/V (20℃に於て)
- 非直線性 ……………0.3%R.O.
- ヒステリシス ……………0.3%R.O.
- 繰り返し性 ……………0.2%R.O.
- 推奨印加電圧 ……………5V
- 許容印加電圧 ……………10V
- 入出力抵抗 ……………350Ω±1%
- 絶縁抵抗 ……………1000MΩ以上
- 温度補償範囲 ……………-10~+150℃
- 許容温度範囲 ……………-20~+200℃
- 温度による零点の影響 …±0.02%R.O./℃
- 温度による出力の影響 …±0.02%/℃
- 許容過負荷 ……………150%
- ケーブル ……………φ6、ハイフロン4芯シールドケーブル3m
- 質量 ……………約500g ケーブル付