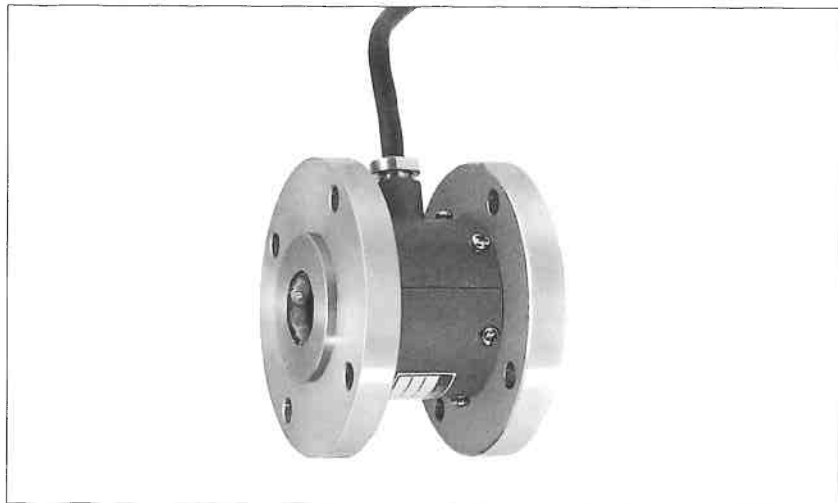


非回転型トルク変換器

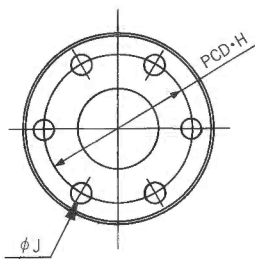
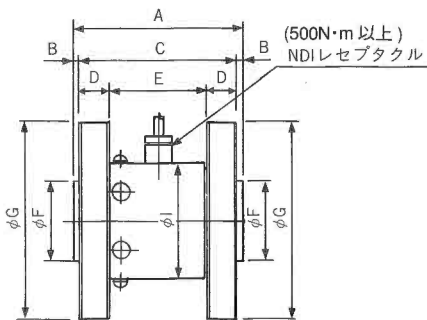
TCF型

連続回転はせずに静止又はゆっくりとした回転で1~3回転以内位（ケーブルがからまない）のトルクの検出用として設計されました。スリップリングが不要な為に低価格となり低トルクから高トルクまで幅広いレンジで高精度で安定した計測が可能です。また両面フランジばかりでなくキー溝式の丸シャフトや御指定による加工も可能です。エヤードライバー、電動ドライバー等の性能試験や自動車部品のトルク試験、ロボット等に利用されております。



◆仕様

- 定格容量0.2N・m~5000N・m
- 定格出力1mV/V±1% (0.2N・mは0.7mV/V)
- 非直線性0.3%R.O. (0.2N・m~5N・mは0.5%R.O.)
- ヒステリシス0.3%R.O. (0.2N・m~5N・mは0.5%R.O.)
- 繰り返し性0.2%R.O.
- 推奨印加電圧10V (0.2N・m、0.5N・mは5V)
- 許容印加電圧18V (0.2N・m、0.5N・mは10V)
- 入出力抵抗350Ω±1%
- 絶縁抵抗2000MΩ以上
- 温度による零点の影響 ...±0.01%R.O./℃
- 温度による出力の影響 ...±0.01%/℃
- 許容過負荷120%R.C.
- ケーブルφ10、4芯シールドケーブル3m (500N・m以上)
φ6、4芯シールドケーブル3m (1~200N・m)
φ3、4芯シールドケーブル3m (0.2~0.5N・m)



型名	定格容量	
TCF- 02N	0.2N・m	0.020kgf・m
TCF- 05N	0.5N・m	0.050kgf・m
TCF- 1N	1N・m	0.102kgf・m
TCF- 2N	2N・m	0.204kgf・m
TCF- 5N	5N・m	0.510kgf・m
TCF- 10N	10N・m	1.019kgf・m
TCF- 20N	20N・m	2.039kgf・m
TCF- 50N	50N・m	5.099kgf・m
TCF- 100N	100N・m	10.19kgf・m
TCF- 200N	200N・m	20.39kgf・m
TCF- 500N	500N・m	50.99kgf・m
TCF-1000N	1000N・m	101.9kgf・m
TCF-2000N	2000N・m	203.9kgf・m
TCF-5000N	5000N・m	509.9kgf・m

◆寸法表

型名	大きさ(mm)	定格容量	寸法										質量
			A	B	C	D	E	φF	φG	H	I	φJ	
TCF- 0.2N	0.2N・m	61	3	55	5	45	20	48	38	26	2×4-4.5	0.32	
TCF- 0.5N	0.5N・m	61	3	55	5	45	20	48	38	26	2×4-4.5	0.32	
TCF- 1N	1N・m	61	3	55	10	35	40	80	66	48	2×4-6.5	1.2	
TCF- 2N	2N・m	61	3	55	10	35	40	80	66	48	2×4-6.5	1.2	
TCF- 5N	5N・m	61	3	55	10	35	40	80	66	48	2×4-6.5	1.2	
TCF- 10N	10N・m	61	3	55	10	35	40	80	66	48	2×4-6.5	1.2	
TCF- 20N	20N・m	61	3	55	10	35	40	80	66	48	2×4-6.5	1.2	
TCF- 50N	50N・m	61	3	55	10	35	40	80	66	48	2×4-6.5	1.2	
TCF- 100N	100N・m	61	3	55	10	35	40	80	66	48	2×4-6.5	1.3	
TCF- 200N	200N・m	86	3	80	15	50	40	98	78	58	2×6-10.5	2.2	
TCF- 500N	500N・m	130	5	120	20	80	60	118	95	58	2×6-10.5	4.6	
TCF- 1000N	1000N・m	136	3	130	20	90	60	146	115	75	2×6-14	6.6	
TCF- 2000N	2000N・m	146	3	140	25	90	60	166	130	88	2×8-18	10.1	
TCF- 5000N	5000N・m	176	3	170	35	100	60	197	155	98	2×12-17	18.0	