

## ロードセルメータ

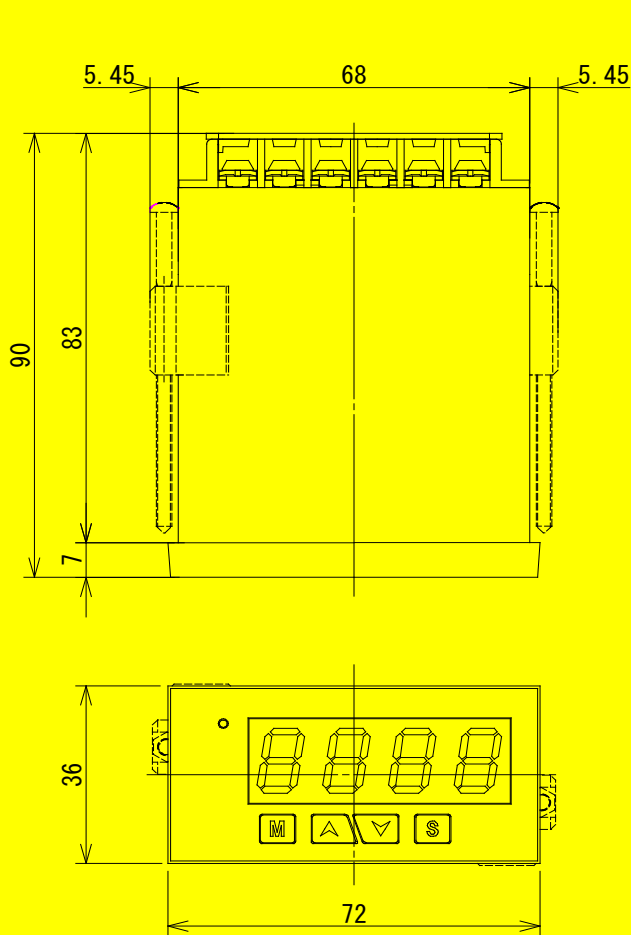
低価格&短納期

DIN 36H×72W

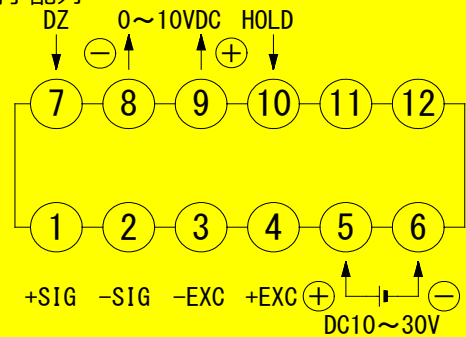
前面パネル IP65



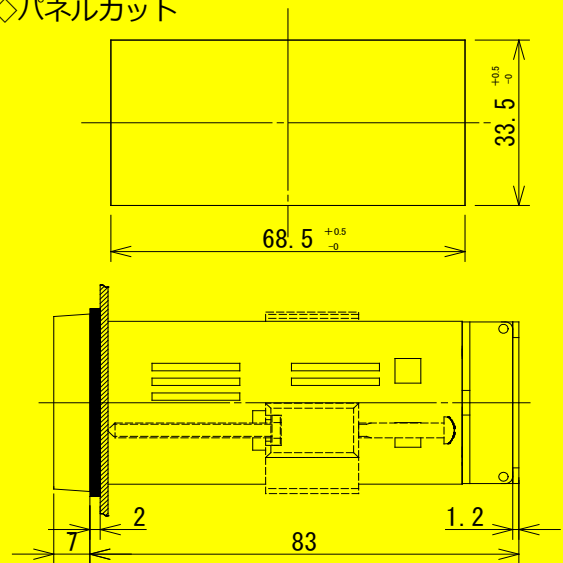
### ■外形寸法/端子配列



#### ◇端子配列



#### ◇パネルカット



## ■仕様・定格仕様

電源電圧	DC11V~30V リップル率 5% 以内
センサー供給用電源	DC2V±5% 50mA / DC10V±5% 50mA (設定により切替え)
絶縁抵抗	入力-リニア出力-電源間 100MΩ以上(DC500V) (センサー電源、制御入力は“入力”と0V共通)
消費電力	約4.5W
耐電圧	入力-出力-電源間 AC2000V 1分間
耐ノイズ	電源端子間：±1000V (DC電源) (ノイズシュミレータによる方形波ノイズ)
使用周囲温度	-10~50℃ (ただし、氷結しないこと)
使用周囲湿度	25~85%RH (ただし、結露しないこと)
保護構造	前面パネル部 IP65
外形寸法	36H×72W×90Dmm DINサイズ
質量	約200g
入力方式	シングルエンデット形
動作方式	Δ-Σ 変換方式
サンプリング速度	1000回/秒
測定範囲	-2mV/V~+2mV/V (スパン側許容範囲：±10%)
最少入力感度	0.2μV/digit (印加電圧：2V)、1.0μV/digit (印加電圧：10V) 但し、1mV/V以上の入力で9999表示の場合
確度	0.08%FS±1digit 但し、23℃±5℃の場合
表示周期	0.1/0.2/0.5/1/2/3/4/5 (秒)
平均処理	①単純平均 1/2/4/8/16/32/64/128/256/512/1024 回 ②移動平均 1/2/4/8/16/32/64/ 回 ※①→②の順に処理
表示範囲	-1999~9999 (4桁表示)
表示部	7セグメント赤色LED表示 文字高さ：13.2mm ゼロサプレス表示
小数点表示	0/0.0/0.00/0.000
設定値メモリー	EEPROMによる (10年/回)
スケーリング機能	パラメータ設定によるデジタル演算
外部制御端子	負論理入力 (無電圧入力) 最小ON巾:30msec 内部抵抗 3.3kΩ
①DZ端子	デジタルゼロ機能 (トラッキングゼロ機能 on/off 選択可能)
②HOLD端子	HOLD/MAX/MIN/P-Pの各ホールド機能選択可能
アイソレーション	入力信号/電源と絶縁
変換対象	サンプリングデータ又は表示値 (スケーリング可能)
分解能	約1/40,000
変換方式	D-A変換 (16bit)
出力応答速度	5msec 以下 (0→90%)
出力信号	0~10VDC
許容不可抵抗	5kΩ 以上
出力確度	±0.15%FS 但し、23℃±5℃の場合とする
温度係数	±100ppm/℃



日本テスコ株式会社

〒460-0015

名古屋市中区大井町3番15号 日重ビル6F

TEL : 052-322-2691 FAX : 052-322-2693

販売店