

高圧対応  
ボリュウムメータ  
OMHシリーズ

スクリー・メータ  
容積式流量計



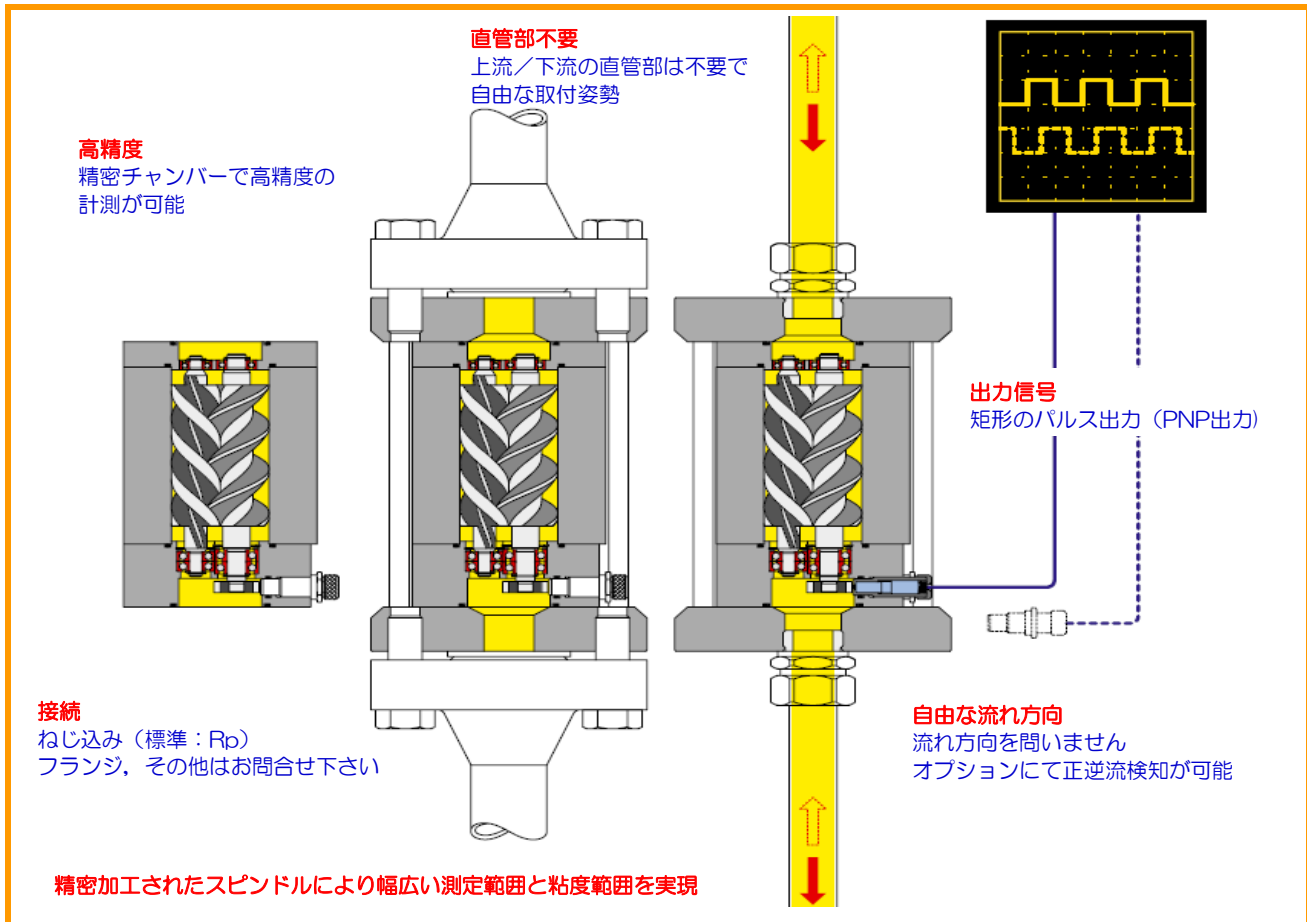
特 長

- ◆ 豊富なラインアップ (6機種)
- ◆ 大流量対応 (Max. 3,000 L/min)
- ◆ 高圧対応 (Max. 42 MPa)
- ◆ 測定範囲が広い (最大 1 : 150)
- ◆ 温度範囲が広い (-20 ~ +200°C)
- ◆ 高精度 (±0.1%R.S.)
- ◆ 低圧力損失
- ◆ 低騒音設計

# OMH series

## 概要

### 概要／構造



## 仕様及び外形寸法

型式		OMH 13	OMH 20	OMH 32	OMH 52	OMH 68	OMH 100
測定範囲	L/min	0.1~10	0.3~30	1~100	3.5~350	7~700	20~2,000
最大流量	L/min	15	45	150	525	1,050	3,000
最大使用圧力	MPa	42	42	42	42	42	25
使用温度 (*1)	℃	-20 ~ +200					
使用粘度	mm <sup>2</sup> /s	1 ~ 1,000,000 mm <sup>2</sup> /s					
Kファクタ	K2 K2 P/L	2,432	1,280	468	142	79.6	33.6
分解能	1/K2 mL/P	0.411	0.781	2.137	7.042	12.563	29.762
Kファクタ	K3 K3 P/L	7,296	2,560	1,014	302	167	57.6
分解能	1/K3 mL/P	0.137	0.391	0.986	3.311	5.988	17.361
出力周波数	f2 Hz	405	640	780	828	929	1,120
出力周波数	f3 Hz	1,216	1,280	1,690	1,760	1,949	1,920
	G	1/2"	3/4"	1"	1-1/2"	2"	4"
	l	150	185	285	320	385	500
	d	φ100	φ145	φ180	φ220	φ235	φ247
	l1	94	115	175	240	295	400
	m	7kg	13kg	27kg	57kg	76kg	135kg
	DN	15	15	25	40	50	100
	L	150	185	255	320	385	500
	D	φ145	φ145	φ180	φ220	φ235	φ300
	L1	94	115	175	240	295	400
	m	7kg	13kg	27kg	57kg	76kg	155kg

(\*1) 組合わせるピックアップセンサーにより異なります。

## 材質及び適応流体例

### 材 質

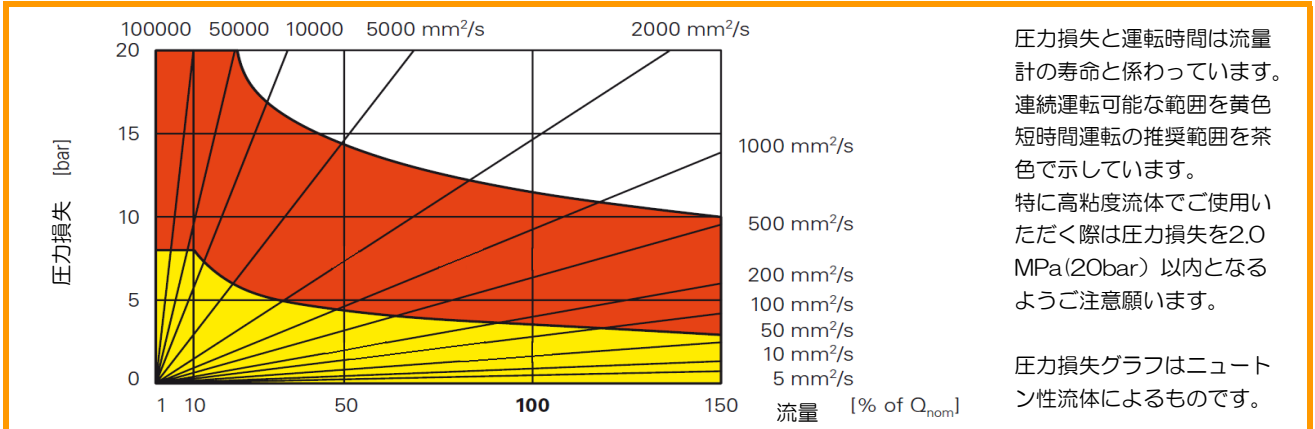
本 体	ダクタイル鋳鉄 (O.7040)
ロ ー タ ー	窒化鋼
ベアリング	転がり軸受け
オ リ ン グ	バイトン®

### 適応流体

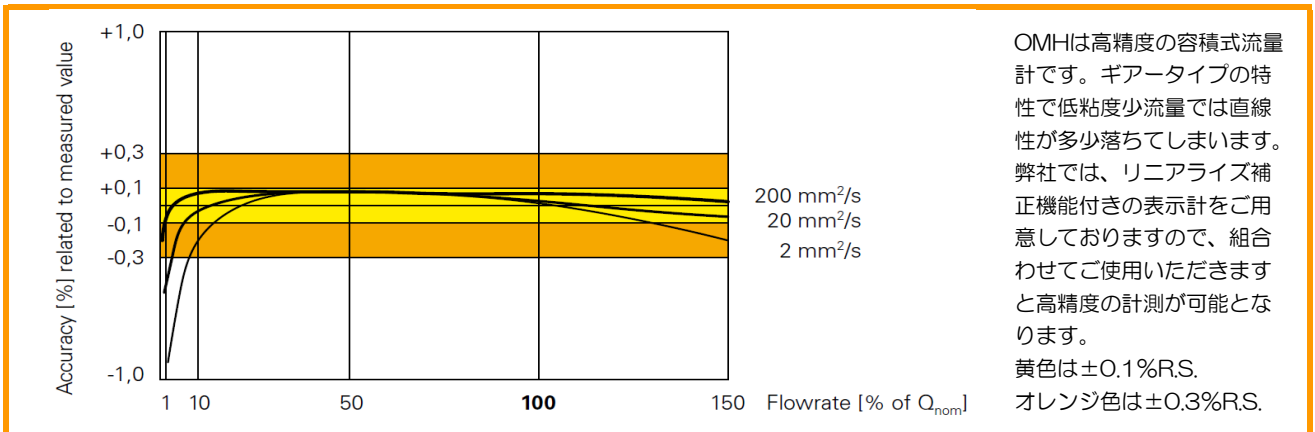
エンジンオイル, 軽油, 重油, ATF, 作動油
シリコンオイル, グリス, インク, 接着剤
ポリオール, イソシアネート, DOP, PVC
その他研磨材等の固形物のない液体

## 特性及び性能

### 圧力損失と運転時間



### リニアリティ



## 計測範囲と測定精度

